

**RIKON**  
POWER TOOLS®

70-3040

# Torno VSR 3HP de 30 "x40" para Trabajo Pesado Con Cama Deslizante



## Manual del Operador

Registre el número de serie y la fecha de compra en su manual para futuras referencias.  
El número de serie se puede encontrar en la etiqueta de especificación en la parte posterior de su máquina.

Número de Serie: \_\_\_\_\_ Fecha de Compra: \_\_\_\_\_

Para preguntas de soporte técnico o piezas, envíe un correo electrónico [techsupport@rikontools.com](mailto:techsupport@rikontools.com)  
o llame gratis al (877) 884-5167

## SEGURIDAD INSTRUCCIONES

Especificaciones .....	2
Instrucciones de seguridad .....	3 - 6
Diagramad e Electricidad y Cableado .....	5 & 20
Conocer su máquina .....	7
Contenido del paquete .....	7 - 8
Instalación .....	8
Ensamblaje .....	9 - 11
Operación .....	11 - 15
Ajustes .....	15 - 19
Mantenimiento .....	19
Solución de problemas .....	21 y 22
Notas.....	22
Diagramas de piezas y listas de piezas .....	23 - 29
Accesorios .....	30 y 31
Garantía .....	31

## ESPECIFICACIONES #70-3040

Motor.....	3 HP, TEFC
Voltios, Fase (Entrada) .....	220 V, 1 Ph
Amperios, Hertz .....	14.8 A, 50/60 Hz
Velocidad del motor (sin carga). .....	1,720 RPM
Cama deslizante Motor .....	DC 24V
Tamaño de disyuntor recomendado .....	20 Amperios
Rotación del husillo.....	Hacia Adelante/retroceso
Balancarse sobre las camas .....	23-7/32" y 31-1/4" (590 y 794 mm)
Balancear sobre la base de descanso de la herramienta ..	17-13/32" y 25-7/16" (442 y 646 mm)
Distancia entre centros. ....	20" - 40" (508 - 1016 mm)
Velocidad .....	variable 20 – 3,850 RPM (3)
Rangos de velocidad (3) .....	20 - 650; 50 - 1,750; 100 - 3,850 RPM
Roscado de nariz de husillo .....	1-1/4" x 8 TPI RH
Cono cónico .....	MT-2
Cono de contrapunto .....	MT-2
Husillo de accionamiento a través de orificio .....	3/8" (10 mm)
Agujero a través de la cola .....	3/8" (10 mm)
Recorrido RAM contrapunto .....	4-11/16" (120 mm)
Número de posiciones de indexación. ....	36 (10 grados)
Diámetro del poste del resto de la herramienta .....	1" (25,4 mm)
Distancia del husillo al suelo .....	44" (1118 mm)
Tamaño de longitud total .....	61-5/8" a 81-5/8" x (1565 x 2073 mm)
Ancho total y tamaño de profundidad .....	30-1/8" x 50-3/8" (765 x 1286 mm)
Base / Tamaño del soporte .....	27" x 50-3/8" (685 x 1280 mm)
Peso Neto .....	588 lbs. (267 kg)

**NOTA:** Las especificaciones, fotografías, dibujos e información en este manual representan el modelo actual cuando se preparó el manual. Se pueden realizar cambios y mejoras en cualquier momento, sin obligación por parte de Rikon Power Tools, Inc. de modificar las unidades entregadas previamente. Se ha tomado un cuidado razonable para garantizar que la información en este manual sea correcta, para proporcionarle las pautas para la seguridad, el ensamblaje y la operación adecuados de esta máquina.

# SEGURIDAD INSTRUCCIONES

**¡IMPORTANTE!** La seguridad es la consideración más importante en el funcionamiento de este equipo. **Las siguientes instrucciones deben seguirse en todo momento.** El incumplimiento de todas las instrucciones enumeradas a continuación puede provocar descargas eléctricas, incendios y/o lesiones personales graves.

Hay ciertas aplicaciones para las cuales esta herramienta fue diseñada. Recomendamos encarecidamente que esta herramienta no se modifique y / o utilice para ninguna otra aplicación que no sea para la que fue diseñada. Si tiene alguna pregunta sobre su aplicación, no use la herramienta hasta que se haya comunicado con nosotros y le hayamos asesorado.

## SÍMBOLOS DE SEGURIDAD



SYMBOL DE ALERTA DE SEGURIDAD: Indica PELIGRO, ADVERTENCIA o PRECAUCION. Este símbolo se puede utilizar junto con otros símbolos o pictogramas.



Indica una situación de peligro inminente que, de no evitarse, podría causar la muerte o lesiones graves.



Indica una situación potencialmente peligrosa que, si no se evita, podría provocar la muerte o lesiones graves.



Indica una situación potencialmente peligrosa que, si no se evita, podría provocar lesiones leves o moderadas.

**NOTICE:** Se muestra sin el símbolo de alerta de seguridad indica una situación que puede provocar daños a la propiedad.

## SEGURIDAD GENERAL

**CONOZCA SU HERRAMIENTA DE PODER.** Lea atentamente el manual del propietario. Conozca las aplicaciones de la herramienta, las capacidades de trabajo y sus peligros potenciales específicos.

### ANTES DE USAR SU MÁQUINA

Para evitar lesiones graves y daños a la herramienta, lea y siga todas las instrucciones de seguridad y funcionamiento antes de utilizar la máquina.

1. **ADVERTENCIA** Parte del polvo creado mediante el uso de herramientas eléctricas contiene sustancias químicas conocidas por el estado de California para causar cáncer, defectos de nacimiento u otros daños reproductivos. Algunos ejemplos de estos productos químicos son:

- Plomo de pinturas a base de plomo.
- Sílice cristalina de ladrillos, cemento y otros
- productos de albañilería.
- Arsénico y cromo de madera tratada químicamente. El riesgo de estas exposiciones varía en función de la frecuencia con la que realice este tipo de trabajo. Para reducir la exposición a estos productos químicos: trabajar en un área bien ventilada y trabajar con equipos de seguridad aprobados, tales como máscaras de polvo que están especialmente diseñados para filtrar partículas micólicas.

Para obtener más información, vaya a [www.P65Warnings.ca.gov](http://www.P65Warnings.ca.gov)

2. **LEA** el Manual del Propietario completo. **APRENDE** a utilizar la herramienta para sus aplicaciones previstas.

3. **TIERRA TODAS LAS HERRAMIENTAS.** Si la herramienta se suministra con un enchufe de 3 clavijas, debe estar conectada a un receptáculo eléctrico de 3 contactos. La 3a punta se utiliza para conectar a tierra la herramienta y proporcionar protección contra descargas eléctricas accidentales. **NO** retire la 3a punta. Consulte las Instrucciones de conexión a tierra en las siguientes páginas.

4. **EVITE UN ENTORNO DE TRABAJO PELIGROSO.** **NO** use herramientas eléctricas en un ambiente húmedo ni las exponga a la lluvia.

5. **NO** utilice herramientas eléctricas en presencia de líquidos o gases inflamables.

6. **SIEMPRE mantenga el área de trabajo limpia,** bien iluminada y organizada. **NO** trabaje en un ambiente con superficies de suelo resbaladizas de escombros, grasa y cera.

7. **MANTENGA A LOS VISITANTES Y A LOS NIÑOS ALEJADOS.** **NO** permita que las personas estén en el área de trabajo inmediata, especialmente cuando la herramienta eléctrica está funcionando.

8. **NO FUERCE LA HERRAMIENTA** para realizar una operación para la que no fue diseñada. Hará un trabajo más seguro y de mayor calidad realizando únicamente operaciones para las que se destinó la herramienta.

9. **USAR ROPA ADECUADA.** **NO** use ropa suelta, guantes, corbatas o joyas. Estos elementos pueden quedar atrapados en la máquina durante las operaciones y tirar del operador en las partes móviles. El usuario debe usar una cubierta protectora en su cabello, si el cabello es largo, para evitar que entre en contacto con las partes móviles.

10. **A PRUEBA DE NIÑOS DEL ÁREA DEL TALLER** quitando las llaves del interruptor, desenchufando las herramientas de los receptáculos eléctricos y usando candados.

11. **SIEMPRE DESCONECTE LA HERRAMIENTA DEL RECEPTÁCULO ELÉCTRICO** cuando realice ajustes, cambie piezas o realice tareas de mantenimiento.

# SEGURIDAD INSTRUCCIONES

12. **MANTENGA GUARDIAS DE PROTECCIÓN EN SU LUGAR Y EN ORDEN DE TRABAJO.**

13. **EVITE EL INICIO ACCIDENTAL.** Asegúrese de que el interruptor de alimentación esté en la posición "APAGADO" antes de conectar el cable de alimentación al receptáculo eléctrico.

14. **RETIRE TODAS LAS HERRAMIENTAS DE MANTENIMIENTO** del área inmediata antes de encender la máquina.

15. **UTILICE SOLAMENTE ACCESORIOS RECOMENDADOS.** El uso de accesorios incorrectos o incorrectos podría causar lesiones graves al operador y causar daños a la herramienta. En caso de duda, consulte el manual de instrucciones que viene con ese accesorio en particular.

16. **NUNCA DEJE UNA HERRAMIENTA EN FUNCIONAMIENTO SIN SUPERVISIÓN.** Gire el interruptor de encendido a la posición "APAGADO". **NO** deje la herramienta hasta que se detenga por completo.

17. **NO SE ENCUENTRA EN UNA HERRAMIENTA.** Podrían producirse lesiones graves si la herramienta se vuelque o se pone en contacto accidentalmente con la herramienta.

18. **NO** almacene nada por encima o cerca de la herramienta donde nadie intente pararse en la herramienta para alcanzarla.

19. **MANTENGA SU EQUILIBRIO. NO** se extienda sobre la herramienta. Use zapatos de goma resistentes al aceite. Mantenga el suelo libre de escombros, grasa y cera.

20. **MANTENGA LAS HERRAMIENTAS CON CUIDADO.** Mantenga siempre las herramientas limpias y en buen estado de funcionamiento. Mantenga todas las cuchillas y brocas de herramientas afiladas, las ruedas de rectificación de vestidos y cambie otros accesorios abrasivos cuando se desgasten.

21. **CADA VEZ, CONSULTE LAS PARTES DAÑOS ANTES DE UTILIZAR LA HERRAMIENTA.** Compruebe cuidadosamente todos los guardias para ver que funcionan correctamente, no tienen crianza en presa y realizan las funciones previstas. Compruebe la alineación, encuadernación o rotura de piezas móviles. Un guardia u otra pieza dañada debe ser reparada o reemplazada inmediatamente.

22. **NO UTILICE LA HERRAMIENTA MIENTRAS SE CANSO, O BAJO LA INFLUENCIA DE MEDICAMENTOS, MEDICAMENTOS O ALCOHOL.**

23. **ASEGURAR TODO EL TRABAJO.** Utilice abrazaderas o plantillas para asegurar la pieza de trabajo. Esto es más seguro que intentar sostener la pieza de trabajo con las manos.

24. **ALERTA DE ESTANCIA, MIRA LO QUE ESTÁS HACIENDO, Y UTILIZA EL SENSE COMUNO CUANDO OPERA UNA HERRAMIENTA DE PODER.** Un momento de falta de atención durante el funcionamiento de las herramientas eléctricas puede resultar en lesiones personales graves.

25. **SIEMPRE USE UNA MÁSCARA DE POLVO PARA EVITAR INHALAR EL POLVO PELIGROSO O LAS PARTÍCULAS EN EL AIRE,** incluido el polvo de madera, el polvo de sílice cristalino y el polvo de asbesto. Dirija las partículas lejos de la cara y el cuerpo. Siempre opere la herramienta en un área bien ventilada y permita la eliminación adecuada del polvo. Utilice el sistema de recolección de polvo siempre que sea posible. La exposición al polvo puede causar lesiones respiratorias u otras lesiones graves y permanentes, incluida la silicosis (una enfermedad pulmonar grave), cáncer y la muerte. Evite respirar el polvo y evite el contacto prolongado con el polvo. Permitir que el polvo entre en su boca u ojos, o que se deposite sobre su piel puede promover la absorción de material dañino. Utilice siempre una protección respiratoria aprobada por NIOSH / OSHA adecuada y adecuada para la exposición al polvo, y lave las áreas expuestas con agua y jabón.

26. **UTILICE UN CABLE DE EXTENSIÓN ADECUADO EN BUENAS CONDICIONES.** Cuando use un cable de extensión, asegúrese de usar uno lo suficientemente pesado como para transportar la corriente que su producto extraerá. La tabla en la página siguiente muestra el tamaño correcto para usar según la longitud del cable y la clasificación de amperaje de la placa de identificación. En caso de duda, use el siguiente medidor más pesado. Cuanto menor es el número de calibre, mayor es el diámetro del cable de extensión. Si tiene dudas sobre el tamaño adecuado de un cable de extensión, use un cable más corto y grueso. Un cable de menor tamaño provocará una caída de voltaje en la línea, lo que provocará una pérdida de potencia y un sobrecalentamiento. **UTILICE SOLO UN CABLE DE EXTENSIÓN DE 3 CABLES QUE TIENE UN ENCHUFE DE CONEXIÓN A TIERRA DE 3 PUNTAS Y UN RECEPTÁCULO DE 3 POLOS QUE ACEPTA EL ENCHUFE DE LA HERRAMIENTA.**

27. **LA INFORMACIÓN ADICIONAL** sobre el funcionamiento seguro y adecuado de este producto está disponible en:

- Power Tool Institute 1300 Summer Avenue Cleveland, OH 44115-2851 [www.powertoolinstitute.org](http://www.powertoolinstitute.org)
- Consejo Nacional de Seguridad 1121 Spring Lake Drive Itasca, IL 60143-3201 [www.nsc.org](http://www.nsc.org)
- American National Standards Institute 25 West 43rd Street, 4th Floor Nueva York, NY 10036 [www.ansi.org](http://www.ansi.org)
- ANSI 01.1 Requisitos de seguridad para máquinas de carpintería y Regulaciones del Departamento de Trabajo de los Estados Unidos [www.osha.gov](http://www.osha.gov)

28. **GUARDE ESTAS INSTRUCCIONES.** Refiérase a ellos con frecuencia y utilícelos para instruir a los demás.



# SEGURIDAD INSTRUCCIONES

## SEGURIDAD ELECTRICA

**ADVERTENCIA** ESTA HERRAMIENTA REQUIERE EL USO DE UN ENCHUFE DE 220 V (NO INCLUIDO), Y DEBE CONECTARSE A TIERRA MIENTRAS ESTÉ EN USO PARA PROTEGER AL OPERADOR CONTRA DESCARGAS ELÉCTRICAS.

EN CASO DE MAL FUNCIONAMIENTO O DESGLOSE, la puesta a tierra proporciona la trayectoria de menor resistencia para la corriente eléctrica y reduce el riesgo de descarga eléctrica. Esta herramienta está equipada con un cable eléctrico que tiene un conductor de puesta a tierra del equipo y requiere un enchufe de puesta a tierra (no incluido). El enchufe **DEBE** estar conectado a un receptáculo eléctrico correspondiente que esté correctamente instalado y conectado a tierra de acuerdo con **TODOS** los códigos y ordenanzas locales.

**NO MODIFIQUE NINGÚN ENCHUFE.** Si no cabe el receptáculo eléctrico, tenga el receptáculo eléctrico adecuado instalado por un electricista cualificado.

**REEMPLACE UN CABLE O ENCHUFE DAÑADO O DESGASTADO INMEDIATAMENTE.**

La **CONEXIÓN ELÉCTRICA INCORRECTA** del conductor de conexión a tierra del equipo puede provocar un riesgo de descarga eléctrica. El conductor con el aislamiento verde (con o sin rayas amarillas) es el conductor de conexión a tierra del equipo. **NO** conecte el conductor de conexión a tierra del equipo a un terminal con corriente si es necesario reparar o reemplazar el cable eléctrico o el enchufe.

**CONSULTE** con un electricista cualificado o personal de servicio si no entiende completamente las instrucciones de puesta a tierra, o si no está seguro de que la herramienta esté correctamente conectada a tierra al instalar o reemplazar un enchufe.

Esta herramienta está diseñada para usarse en un circuito que tiene un receptáculo eléctrico de 220 voltios. La **FIGURA A** muestra el tipo de enchufe eléctrico de 220v de 3 hilos y receptáculo eléctrico que tiene un conductor de conexión a tierra requerido.

\* Los códigos eléctricos canadienses requieren que los cables de extensión sean certificados tipo **SJT** o mejor

\*\* El uso de un adaptador en Canadá no es aceptable

Se requiere una muestra de 220 voltios para esta máquina.

FIG. A



NEMA 6-20P

Consulte a un electricista calificado si la distancia de la máquina al panel eléctrico es mayor a 30 pies.

## CABLES DE EXTENSIÓN

**ADVERTENCIA** NO SE RECOMIENDA EL USO DE UN CABLE DE EXTENSIÓN CON ESTA MÁQUINA. PARA LA MEJOR POTENCIA Y SEGURIDAD, CONECTE LA MÁQUINA DIRECTAMENTE A UN TOMA DE CORRIENTE ELÉCTRICA DEDICADA A TIERRA DENTRO DE LA LONGITUD DE CABLE SUMINISTRADA

SI NECESITA UTILIZAR UN CABLE DE EXTENSIÓN, DEBE SER SOLO PARA UNA OPERACIÓN LIMITADA DE LA MÁQUINA. EL CABLE DE EXTENSIÓN DEBE SER TAN CORTO COMO SEA POSIBLE EN LONGITUD, Y TENER UN CALIBRE MÍNIMO DE 14 AWG.

UTILICE SOLO UN CABLE DE EXTENSIÓN DE 3 CABLES QUE TENGA EL TIPO CORRECTO DE UN ENCHUFE DE CONEXIÓN A TIERRA DE 3 PUNTAS QUE COINCIDE CON EL ENCHUFE DE 3 PUNTAS DE LA MÁQUINA Y TAMBIÉN EL RECEPTÁCULO DE 3 POLOS QUE ACEPTA EL ENCHUFE DE LA HERRAMIENTA.

**ADVERTENCIA** Verifique los cables de extensión antes de cada uso. Si está dañado, reemplácelo de inmediato. Nunca use una herramienta con un cable dañado, ya que tocar el área dañada podría causar una descarga eléctrica y provocar lesiones graves.

Utilice un cable de extensión adecuado. Utilice únicamente cables listados por Underwriters Laboratories (UL). Otros cables de extensión pueden causar una tensión de línea de caída, lo que resulta en una pérdida de potencia y sobrecalentamiento de la herramienta. Cuando opere una herramienta eléctrica fuera de las puertas, utilice un cable de extensión al aire libre con la marca "W-A" o "W". Estos cables están clasificados para uso al aire libre y reducen el riesgo de descarga eléctrica.

**ADVERTENCIA** Mantenga el cable de extensión alejado del área de trabajo. Coloque el cable de manera que no quede atrapado en la madera, herramientas u otras obstrucciones mientras trabaja con una herramienta eléctrica.

**NOTA:** El DIAGRAMA DE CABLEADO para el Torno # 70-3040 se encuentra en la página 20.

La caja de control del inversor de CA que se encuentra en la parte posterior del cabezal no requiere ninguna programación. Está preprogramado de fábrica. Los botones y la perilla en la cara del inversor no deben cambiarse. Solo use los 5 controles electrónicos en la parte delantera del cabezal para operar el torno.



ESTE SÍMBOLO DESIGNA QUE ESTA HERRAMIENTA ESTÁ EN LA LISTA DE LOS SERVICIOS DE PRUEBAS DE INTERTEK, ESTADOS UNIDOS Y NORMAS CANADIENSES.

# SEGURIDAD INSTRUCCIONES

## INSTRUCCIONES DE SEGURIDAD ESPECÍFICAS PARA TORNOS DE MADERA

Esta máquina está diseñada para el modelado, alisado y acabado de maderas naturales y sólidas. Deben observarse las dimensiones admisibles de la pieza de trabajo (véase Especificación técnica). Cualquier otro uso no especificado, incluida la modificación de la máquina o el uso de piezas no probadas y aprobadas por el fabricante del equipo puede causar daños imprevistos e invalidar la garantía. **ATENCIÓN:** El uso de este torno sigue presentando riesgos que no pueden ser eliminados por el fabricante. Por lo tanto, el usuario debe ser consciente de que las máquinas de trabajo son peligrosas si no se utilizan con cuidado y se cumplen todas las precauciones de seguridad.

1. No utilice esta máquina hasta que haya leído todas las instrucciones siguientes.
2. No intente utilizar esta máquina hasta que esté completamente montada.
3. No encienda esta máquina si hay piezas dañadas o faltantes.
4. Esta máquina debe estar correctamente conectada a tierra.
5. Si no está familiarizado con el funcionamiento de la máquina, obtenga asistencia de una persona calificada.
6. Siempre use gafas protectoras y de seguridad aprobadas y protectoras para los oídos cuando opere esta máquina.
7. Use siempre una máscara antipolvo y utilice una colección de polvo adecuada y una ventilación adecuada.
8. No use ropa suelta ni joyas cuando utilice esta máquina. Mantenga el cabello largo atado hacia atrás.
9. Asegúrese siempre de que la bruja de alimentación esté en la posición OFF antes de conectar la máquina.
10. Asegúrese siempre de que el interruptor de alimentación esté en la posición OFF y de que la máquina esté desenchufada cuando realice cualquier limpieza, montaje, operación de configuración o cuando no esté en uso.
11. Utilice sólo herramientas de torno afilado. Las herramientas opacas pueden dañar su trabajo y no son seguras de usar.
12. Al girar entre centros, asegúrese de que el cabezal y el material de cola estén ajustados contra la pieza de trabajo.
13. Al girar la placa frontal, corte la pieza de trabajo cerca de la forma terminada antes de atornillarla a la placa frontal.
14. Nunca atasque las herramientas en la pieza de trabajo ni tome un corte demasiado grande.
15. Asegúrese de que no haya nudos sueltos, clavos, grapas, suciedad u objetos extraños en la pieza de trabajo que se van a girar.
16. La madera no debe estar deformada, agrietada ni tener juntas de pegamento mal hechas o curadas.
17. Pruebe a girar la pieza de trabajo para asegurarse de que no golpee el lecho del torno o el resto de la herramienta antes de encender el torno.
18. Inicie el torno a velocidades lentas para comprobar los ajustes, luego aumente la velocidad a su nivel deseado para el trabajo eng.
19. Las velocidades bajas son las mejores para el desbaste de material, y para piezas de trabajo de largo o gran diámetro.
20. Si se produce una vibración excesiva, detenga el torno para comprobar la configuración de la pieza entre los centros o en las placas frontales.
21. Para lijar o aplicar acabados, retire el reposa herramientas de la máquina. Utilice velocidades bajas para evitar la acumulación de calor.
22. No enganche el bloqueo del husillo cuando el torno esté girando y asegúrese de desconectar el bloqueo del husillo cuando haya terminado de trabajar para evitar daños en la máquina la próxima vez que se encienda el torno.
23. Nunca detenga la máquina agarrando la pieza de trabajo, la placa frontal o la rueda de mano. Deje que la máquina se detenga por sí sola.
24. El uso de cualquier accesorio o accesorio no recomendado puede causarle un jurado y dañar su máquina.
25. Retire el material o los residuos del área de trabajo. Mantenga el suelo y el área de trabajo limpios y ordenados.
26. Guarde estas instrucciones para futuras referencias.

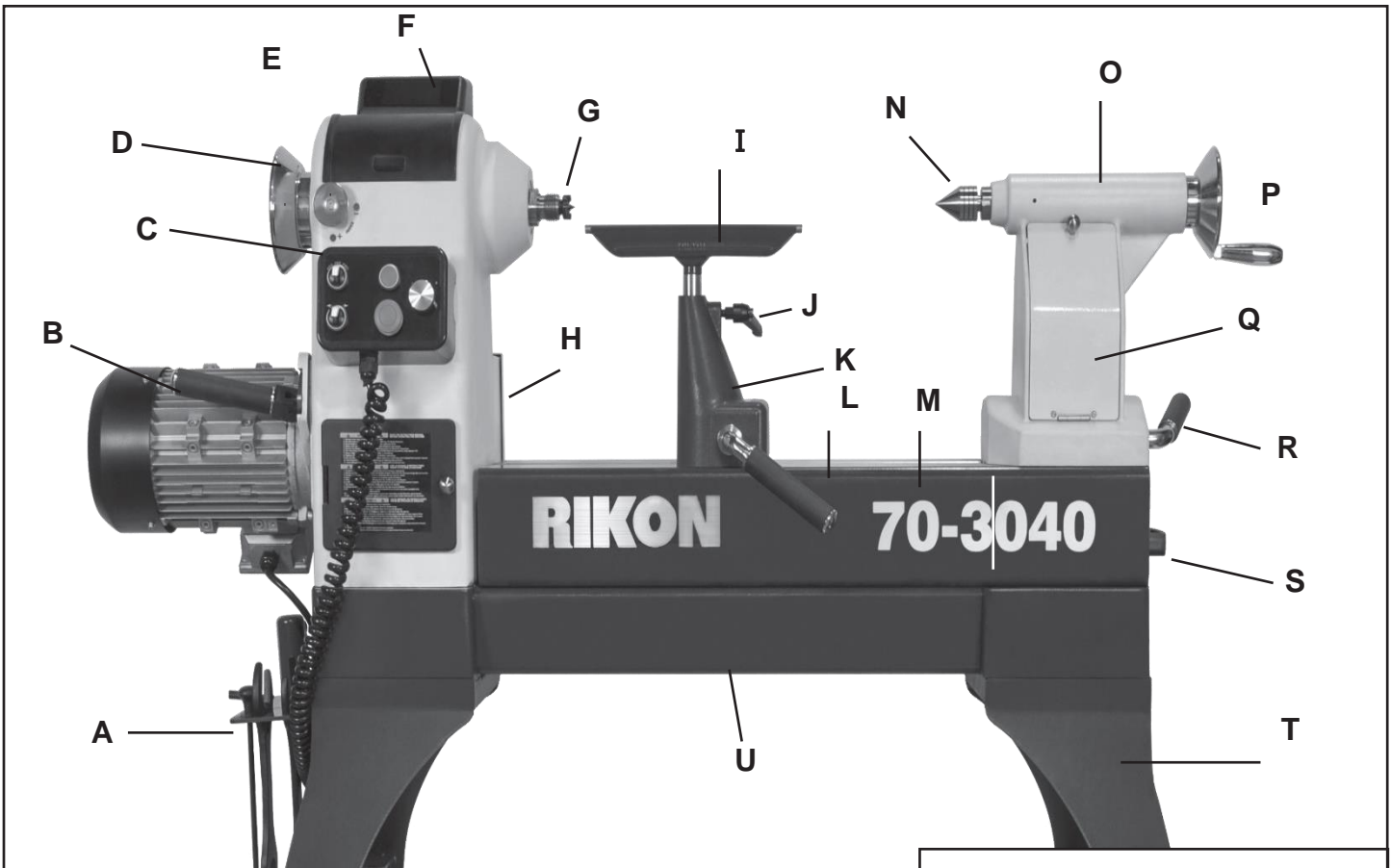
**Este manual del propietario no es una ayuda para la enseñanza y está destinado a mostrar montaje, ajustes y uso general.**



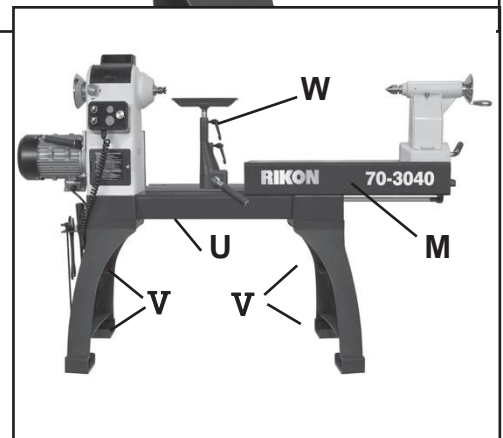
### **ADVERTENCIA DE LA PROPUESTA 65 DE CALIFORNIA:**

**ADVERTENCIA:** Perforar, aserrar, lijar o mecanizar productos de madera puede exponerlo al polvo de madera, una sustancia conocida por el estado de California para causar cáncer. Evite inhalar polvo de madera o utilice una máscara antipolvo u otras protecciones para la protección personal. Para obtener más información, vaya a [www.P65Warnings.ca.gov/wood](http://www.P65Warnings.ca.gov/wood).

## CONOCER SU MÁQUINA



- |   |   |
|---|---|
| A. Portaherramientas                                      | M. Cama corredera superior                      |
| B. Manija de Motor y Bloqueo                              | N. 60° Centro Vivo                              |
| C. Controles Electrónicos                                 | O. Asamblea de contrapunto                      |
| D. Rueda de mano fueraborda                               | P. Volante de contrapunto                       |
| E. Husillo de bloqueo                                     | Q. Almacenamiento de contrapunto                |
| F. Lectura digital de velocidad                           | R. Manija de bloqueo del contrapunto            |
| G. Husillo con centro de espuela                          | S. Asa de cama deslizante                       |
| H. Caja de control del inversor (trasera)                 | Patas (2)                                       |
| I. Resto de herramienta 12 "                              | T. Cama de torno inferior                       |
| J. Manija de bloqueo del resto de herramientas            | U. Soportes de estante (4)                      |
| K. Conjunto de base de descanso de herramienta            | V. Extensión de altura de reposo de herramienta |
| L. Manija de bloqueo de la base del resto de herramientas |   |



## CONTENIDO DEL PAQUETE

El modelo #70-3040 Torno VSR 3HP de 30 "x40" se envía completo en una sola caja.

### Desembalaje y Limpieza

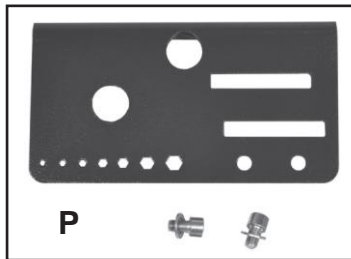
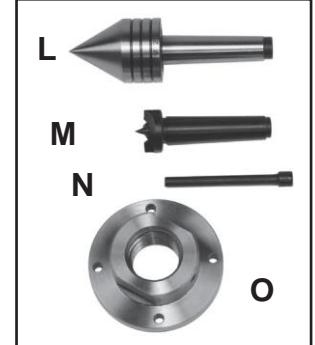
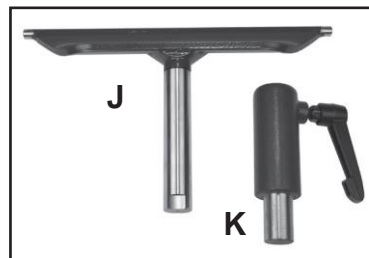
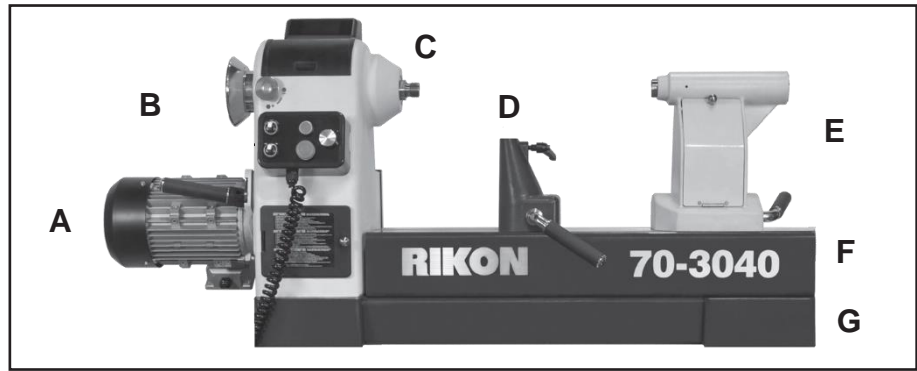
1. Retire cuidadosamente todo el contenido de la caja de envío. Compare el contenido con la lista de contenidos para asegurarse de que todos los artículos están contabilizados, antes de descartar cualquier material de embalaje. Coloque las piezas sobre una superficie protegida para facilitar su identificación y montaje. Si faltan piezas o están rotas, llame al Servicio al Cliente de RIKON (877- 884-5167) tan pronto como sea posible para reemplazos. NO encienda la máquina si falta alguno de estos elementos. Puede ocasionarse lesiones o daños a la máquina.
2. Reporte cualquier daño de envío a su distribuidor local. Tome fotografías para cualquier posible reclamación de seguro.
3. Limpie todas las superficies protegidas contra la oxidación con grasa de uso doméstico normal o quitamanchas. No utilice; gasolina, diluyente de pintura, alcoholes minerales, etc. Estos pueden dañar las superficies pintadas. Limpie a fondo debajo del cabezal, el contrapunto y el cuerpo de descanso de la herramienta.
4. Aplique una capa de cera en pasta a cualquier superficie mecanizada para evitar la oxidación. Limpie todas las partes a fondo con un paño limpio y seco.
5. Deje a un lado el material de embalaje y la caja de envío. No deseché hasta que la máquina se haya configurado y esté funcionando correctamente.

# CONTENIDOS DE PAQUETE

## CONTENIDO DEL PAQUETE

Asamblea de lecho de torno

- A. Ensamblaje del motor
- B. Controles electrónicos
- C. Asamblea del cabezal
- D. Ensamblaje de la base de descanso de la herramienta
- E. Asamblea de contrapunto
- F. La cama corredera superior de la lata
- G. Torno Cama



- H. Patas (2)
- I. Pernos (8) y arandelas (16)
- J. 12" Descanso de Herramienta
- K. Extensión de altura de descanso de la herramienta
- L. Centro en vivo de 60o

- M. Espuela Centro
- N. Pequeña barra extraíble para el punto central recto
- O. Placa frontal 3-3/8"
- P. Portaherramientas y Pernos (2)

- Q. Rueda de mano de la cola
- R. Mango con pernos (2)
- S. barra extraíble larga
- T. Llaves hexagonales (7) - 2.5,3,4,5, 6, 8 y 10mm

- U. Llaves (2) 13/16 & 17/19mm
- V. Llaves (2) 38/46mm
- W. Almohadillas para Pies de Goma (4)
- X. Manual (no se muestra)

## INSTALLATION

### MOVER E INSTALAR EL TORNO

**⚠ CUIDADO** El torno es MUY pesado, ¡más de 470 libras! Se necesitará una carretilla elevadora, elevador, transpaleta o ayuda adicional para ensamblar la máquina. Es mejor ensamblar la máquina en un área abierta y bien iluminada cerca de donde eventualmente residirá.

Cuando mueva un torno ensamblado, NO use el conjunto del cabezal, el motor, el soporte de la herramienta o el contrapunto ya que esto puede dañar la máquina. Use una carretilla elevadora o un transpaleta debajo de la cama o las patas del torno para levantar y mover la máquina. Las correas o listones colocados debajo de la plataforma del torno también se pueden usar para levantar y mover la máquina.

1. Retire cuidadosamente la máquina de la paleta de envío. No empuje ni levante el torno por el cabezal, el portaobjetos o los conjuntos de reposo de la herramienta, ya que esto puede dañar la máquina. Consulte las páginas 9 y 11 para obtener instrucciones de montaje para el torno.

2. Coloque la máquina sobre una base sólida y nivelada que se encuentra en un área que tiene un amplio espacio delante y detrás del torno para trabajar y moverse alrededor del torno. Para obtener la mejor potencia y seguridad, el torno debe conectarse directamente a una toma de corriente a tierra dedicada que esté dentro de la longitud del cable suministrado de la máquina. No se recomienda el uso de un cable de extensión.

3. Alinee la máquina de modo que, durante el uso, cualquier desviación de torneado o contragolpe no se enfrente a pasillos, puertas u otras áreas de trabajo en las que puedan estar los transeúntes. No localice ni utilice la máquina en condiciones húmedas o húmedas.

4. Una vez en su lugar en su tienda, nivelar la máquina con callos o los pies ajustables opcionales. O, si el suelo está nivelado, fije la máquina al suelo con tornillos de retraso (no suministrados). Retire los pies ajustables (si están instalados) y utilice los orificios en la parte inferior de los pies de la pierna para este propósito.



# ENSAMBLAJE

**NOTA:** Las partes se adelanta en las instrucciones se al Contenido del Paquete en la página 8 (A, B, C.), y/ o la Lista de Diagramas y Piezas en las páginas 23 y y 29 (Hoja Un #4 aparece como #A4, etc.).



**ADVERTENCIA** LA MÁQUINA NO DEBE ENCHUFARSE Y EL INTERRUPTOR DE ENERGÍA DEBE ESTAR EN LA POSICIÓN APAGADA HASTA QUE EL ENSAMBLAJE ESTÉ COMPLETO.



FIG. 1

## INSTALE LAS ALMOHADILLAS O LOS PIES EN LAS PIERNAS

El torno 70-3040 tiene una altura de piso a husillo de 44".

**Si esta altura de trabajo está bien,** entonces el torno se puede utilizar tal como está.

1. Instale las 4 almohadillas de goma (W, #F8) proporcionadas en la parte inferior de las patas del torno (H, #F1) para reducir cualquier posible vibración o torno 'caminando' durante el uso. Figura 1.

2. Montar las piernas en el cuerpo del torno. Consulte la página 10.

Para una mejor estabilidad, se recomienda atornillar el torno al piso. La parte inferior de los pies del torno tiene agujeros para permita que los sujetadores los atornillen al piso. No se proporcionan sujetadores (pernos de retraso, tornillos, arandelas, etc.).

**NOTA:** Si el torno se atornillará permanentemente al piso, NO instale patas ajustables (ver más abajo) que también usan los agujeros en las patas para la instalación. El usuario deberá hacer bloques o cuñas elevadoras para colocar debajo de las patas para nivelar el torno y / o elevar la altura del torno antes de atornillar el torno al piso.

**Si la altura de trabajo de 44 "es demasiado baja,** entonces un conjunto de cuatro pies ajustables (#70-972) están disponibles para ser instalados en la parte inferior de las piernas. Figura 2. Estos pies se pueden instalar en las patas si las almohadillas de goma están instaladas o no. Consulte la página 30 para obtener información sobre estos accesorios.

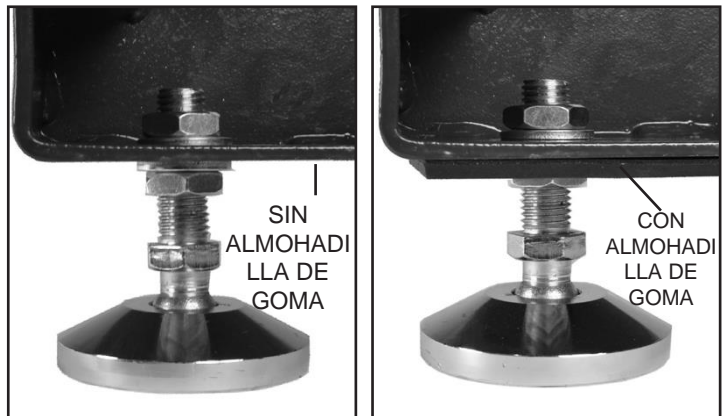
1. Antes de fijar las patas a la cama de los tornos, instale los cuatro pies ajustables opcionales en la parte inferior de las patas. Estos elevarán la altura del husillo de 44" aproximadamente 1-3/4" a 2-1/2" más.

2. Los pies ajustables tienen dos tuercas hexagonales y arandelas montadas en sus ejes roscados. Retire la parte superior tuerca y arandela (Fig. 3, A) y deje la tuerca inferior y la arandela en el eje. La tuerca inferior se utilizará para ajustar el nivel del torno más adelante. Figura 3

3. Inserte el eje roscado a través del orificio en la parte inferior de la pata y vuelva a instalar la arandela superior y la tuerca en el eje para asegurar el pie en la pata. No apriete completamente la tuerca en este momento.

4. Instale los otros tres pies ajustables en las otras tres patas siguiendo los pasos 2 y 3 anteriores.

5. Montar las piernas en el cuerpo del torno. Consulte la página 10.



A

FIG. 2

B

**NOTA:** Para mayor claridad, las figuras 2A y 3 se muestran sin las almohadillas de goma antivibración unidas en la parte inferior de las patas del torno.

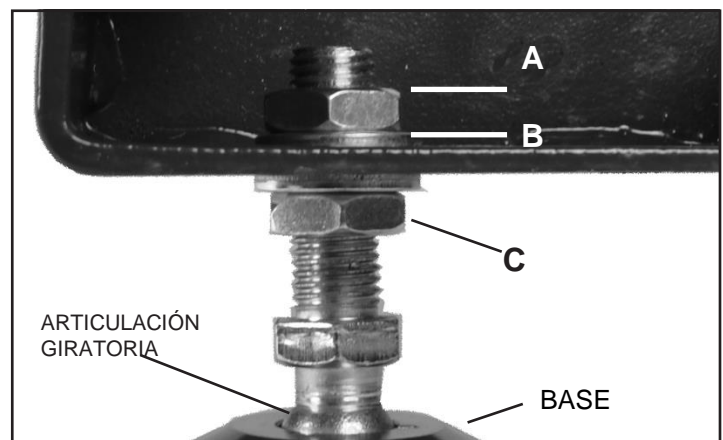


FIG. 3

**NOTA:** Una vez montado el torno y en su ubicación final, ajuste las tuercas inferiores (Fig. 3, C) que estén justo debajo de la parte inferior del pie para ajustar la altura deseada del husillo y nivelar el torno. Una vez ajustado, apriete las tuercas superiores para fijar los pies ajustables en su posición.

# ENSAMBLAJE

## INSTALE LA CAMA DE TORNO EN LAS PIERNAS

1. Coloque las dos patas (H, #F1) aproximadamente 45-1/4" de medición de los bordes exteriores. Asegúrese de que los soportes de estante en las patas están orientados hacia adentro, hacia el otro. Figura 4.

2. Asegure los ensamblajes de contrapunto (E, # D3) y la base de descanso de la herramienta (D, # A10) al lecho del torno deslizante (F, # C8) apretando sus manijas de palanca de bloqueo. Consulte la página 11 de este manual sobre cómo realizar estos ajustes.

**NOTA:** Para aligerar el peso del conjunto de la cama, el conjunto de la base del portaobjetos y del reposa herramientas se puede quitar del torno.

- En el extremo derecho de la cama deslizante, con una llave hexagonal de 5 mm, afloje el perno (#C25) de modo que el desplazamiento parada lavadora (#C7) gira por debajo de la superficie de la cama. Fig. 5.

- Afloje el asa del portaobjetos (#D12) y deslice el conjunto del material de cola fuera del extremo del torno.

- Afloje el controlador base de reposo de herramienta (#A3) y deslice el ensamblaje de base del resto de la herramienta fuera del extremo del torno.

3. Con la ayuda de 4 o más amigos, un elevador o elevador de horquilla, levante el conjunto de la cama delata y colóquelo cuidadosamente en las patas del soporte para alinear los 8 orificios de los pernos.

**⚠ CUIDADO** Levante el cuerpo del torno solo por la parte inferior de la cama, no por el motor, el cabezal, el contrapunto o los ensamblajes de herramientas. Evite que el torno se vuelque, ya que el extremo del cabezal es extremadamente pesado.

4. Fije la cama del torno a las patas del soporte con las ocho arandelas (I, #F2), las arandelas de bloqueo de resorte (#F3) y los pernos hexagonales (#F4). La Figura 6 muestra 4 pernos que fijan las patas al extremo del cabezal del torno.

5. El torno ahora se puede mover a su ubicación final para girar. Si se retiró previamente (paso 2, NOTA anterior), instale el soporte de la herramienta y el contrapunto nuevamente sobre la plataforma del torno.

6. Si las patas se montaron con los pies ajustables opcionales (vea la página 9), los pies ahora se pueden ajustar. Ajuste la(s) tuerca(s) inferior(es), Fig. 3C, que están justo debajo de la parte inferior del pie para ajustar la altura deseada del husillo y nivelar el torno. Una vez ajustado, apriete las tuercas superiores, Fig. 3A, para fijar los pies en posición.

## INSTALAR ESTANTES DE ALMACENAMIENTO (OPCIONAL)

Se pueden añadir uno o dos estantes entre las patas para el almacenamiento de herramientas, suministros de torneado o para añadir un peso de sujeción de torno adicional con bolsas de arena o bloques de cemento.

Cada pierna tiene 2 juegos de soportes, uno bajo y otro alto, para montar y asegurar su estantería auto hecha.

Utilice 2x4s y madera contrachapada gruesa para construir estos estantes según sus necesidades específicas de diseño o almacenamiento. (Planes no previstos). **NOTA:** No es posible instalar un estante de tamaño completo entre las patas montadas. Por lo tanto, construir sus estantes en piezas que se pueden curar juntas en su lugar en los soportes. Fig. 7.

## ⚠ ADVERTENCIA

LA MÁQUINA NO DEBE ENCHUFARSE Y EL INTERRUPTOR DE ENERGÍA DEBE ESTAR EN LA POSICIÓN APAGADA HASTA QUE EL ENSAMBLAJE ESTÉ COMPLETO.

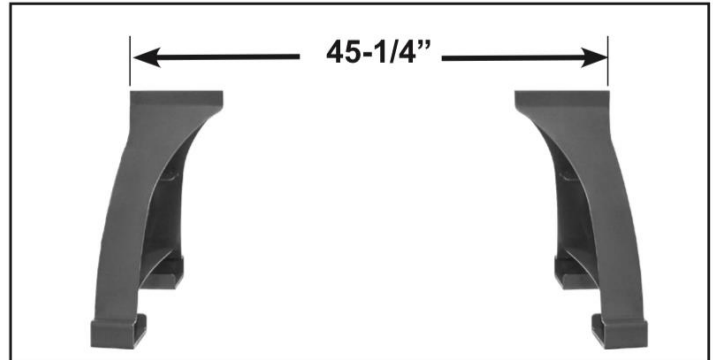


FIG. 4



FIG. 5

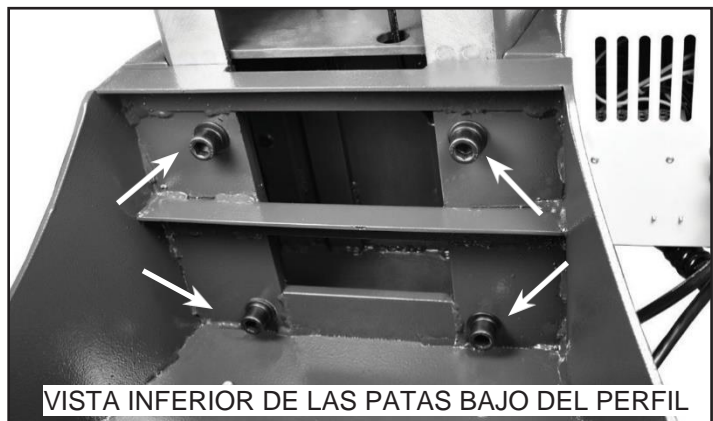


FIG. 6



FIG. 7

# ENSAMBLAJE

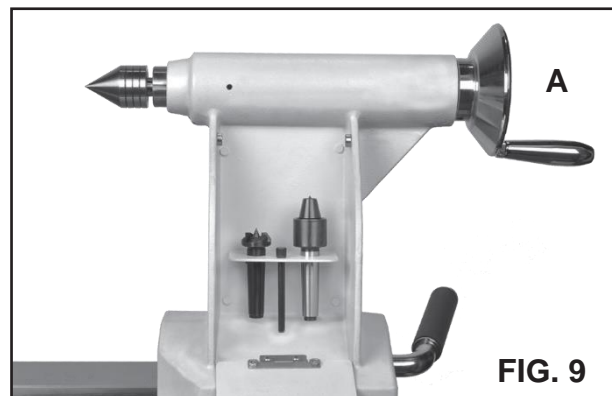
## INSTALE EL PORTAHERRAMIENTAS

Instale el portaherramientas (P, # F5) en la superficie exterior de la pata izquierda o derecha (H, # F1) con las dos arandelas y los tornillos de montaje de cabeza hexagonal (P, # F6,7) provistos. Este soporte incluye múltiples orificios para el almacenamiento conveniente de llaves, centros, restos de herramientas y otros accesorios de torno. Figura 8.



## INSTALE LA RUEDA DE MANO DE COLA

Instale el Contrapunto Rueda de mano (Q, #D8) en el husillo trasero del conjunto de eje (#D6). Asegure con el conjunto de 2 tornillos en las 2 áreas planas del husillo con la llave hexagonal de 3 mm Proporcionado. Figura 9 A.



## ALMACENAMIENTO DE COLA

Para el almacenamiento adicional de espolones y centros vivos, el contrapunto presenta un pequeño portaherramientas detrás de la puerta con bisagras delantera. También sostendrá la barra corta extraíble utilizada para eliminar el punto extraíble del centro. Figura 9.

## INSTALE EL MANGO DE CAMA DESLIZANTE

Instale la manija (R, #C9) en el extremo derecho de la cama corredera con los dos tornillos hexagonales (#C10) proporcionados. Figura 10.



**NOTA:** LA INSTALACIÓN DE ESTE IDENTIFICADOR ES OPCIONAL.

Este mango NO debe usarse para mover o levantar el torno. Si alguna vez la cama deslizante no funciona debido a un problema mecánico o del motor, el mecanismo de tornillo motorizado (# E17) se puede desenganchar quitando los dos pasadores de chaveta (# E12). Luego, la cama deslizante podrá moverse libremente tirando o empujando con el mango del extremo. Ver página 15.

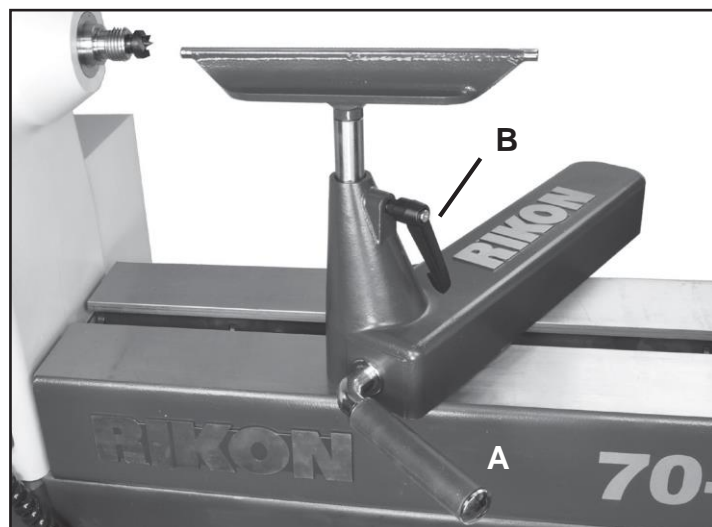
# OPERATION

## CONTROLES REST DE HERRAMIENTAS - Figura 11

**A. TOOL REST BODY LOCK HANDLE:** Esta manija de la palanca de acción de leva bloquea el cuerpo del resto de la herramienta en posición en la cama del torno. Desbloquee el mango para colocar el reposa herramientas en cualquier lugar a lo largo de la cama de los tornos. Apriete el mango cuando el reposa herramientas esté correctamente situado para un torneado seguro del trabajo. Consulte la página 17 para obtener instrucciones sobre cómo ajustar la tensión de bloqueo.

**B. TOOL REST LOCK HANDLE:** Bloquea el reposo de la herramienta en su posición para apoyar las herramientas durante el torneado. Desbloquee el asa para ajustar el reposo de la herramienta en un ángulo o altura específicos. Apriete el mango cuando esté bien posicionado.

**NOTA:** El mango está cargado con resorte en su perno interno. Para cambiar la posición del mango, tire del mango hacia fuera,





# OPERACIÓN

## CONTROLES DE COLA - Figura 12

**C. MANGO DE BLOQUEO DE COLA:** Bloquea el material de cola en posición a lo largo de la longitud del lecho de torno. Desbloquee el asa para colocar el reposa herramientas y mover el material de cola. Apriete el mango cuando esté bien posicionado. Consulte la página 17 para obtener instrucciones sobre cómo ajustar la tensión de bloqueo.

**D. MANGO DE BLOQUEO DE PIE DE COLA:** Asegura la pluma de la cola en su posición. Desbloquee el mango para mover la pluma, con el centro vivo, hacia adelante o hacia atrás. Apriete la manija de bloqueo cuando la pluma esté finalmente colocada.

**E. RUEDA DE LA MANO DE LA COLA DE COLA:** La rueda de mano avanza o retrae la pluma. La manija de bloqueo de la pluma (D) debe estar suelta para mover la pluma.

**F. CONTRAPUNTO LIVE CENTER:** Se utiliza para girar entre centros. El Centro en Vivo (L, D1) y el Pluma (#D6) tienen MT-2 cónicos. Retire el centro en vivo retrayendo la pluma hasta que el centro se afloje, o utilice la barra de derribo largo.

**NOTA:** Tenga cuidado y sostenga el centro en vivo durante este proceso para que no vuele al suelo. Mismo proceso como se muestra en la figura 13 para el impulso center.

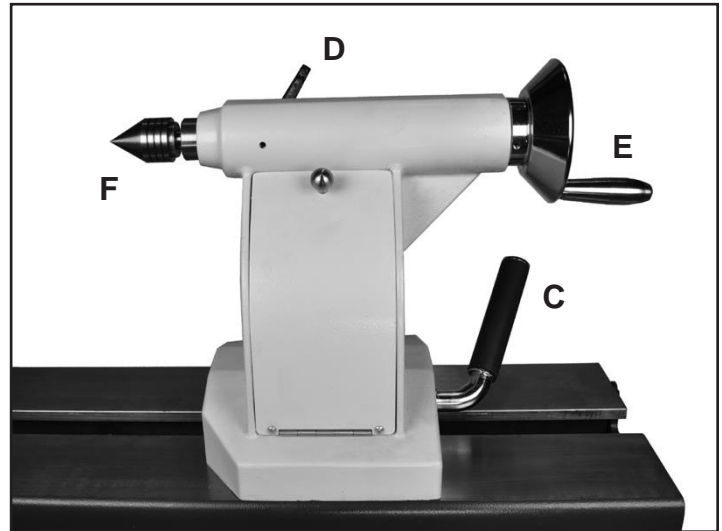


FIG. 12

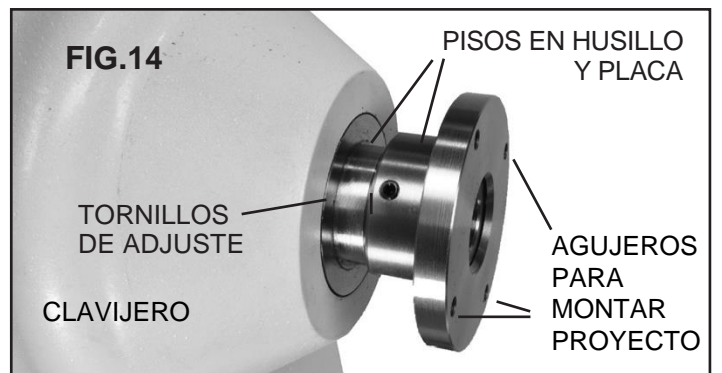


FIG. 13

## CENTRO DE ESPUELA DEL CLAVIJERO

El Centro de estímulo (M, # B27) se usa para girar entre centros. Encaja en el huso. Tanto el eje como el centro recto tienen conos MT-2 a juego. El centro de la espuela se puede quitar del husillo con la barra de extracción larga (S). Inserte la barra ciega a través del extremo izquierdo externo opuesto del eje y luego golpee el extremo posterior del centro del espolón para sacarlo del eje.

**NOTA:** Tenga cuidado y sostenga el centro del espolón durante este proceso para que no vuele al suelo. Figura 13.



## PLACA FRONTAL DE CLAVIJERO

Las placas frontales (O, # B26) se usan para girar platos y platos. Hay varios orificios para tornillos en la placa para montar la pieza de trabajo para girar.

*Para instalar la placa frontal, enrosque la placa frontal en el husillo en el sentido de las agujas del reloj y apriétela en su lugar con los tornillos de fijación que se encuentran en el cubo posterior de la placa frontal. NOTA: puede haber más de un conjunto de tornillos de fijación en el cubo de la placa frontal. Figura 14.*

*Para RETIRAR la placa frontal, primero afloje los tornillos de fijación. El eje y el buje trasero de la placa frontal tienen partes planas que se usan con llaves de extremo abierto. HIGO. 14. A continuación, use las 2 llaves extragrandes de doble extremo (V) (38 mm / 46 mm) para sujetar el eje y también para sujetar el cubo posterior de la placa frontal para retirar la placa frontal. Use el mismo proceso para quitar un mandril. Figura 15.*



FIG.15

## ADVERTENCIA

**NUNCA USE EL PIN DE ÍNDICE PARA SOSTENER EL HUSILLO PARA RETIRAR LOS ACCESORIOS DEL TORNO, O DAÑARÁ EL PIN O LA POLEA DEL HUSILLO RESULTARÁ.**



# OPERACIÓN

## INTERRUPTOR PRINCIPAL DE ENCENDIDO / APAGADO

El torno # 70-3040 tiene un interruptor principal de encendido / apagado ubicado detrás del cabezal en el costado de la caja del inversor de metal. HIGO. 16. Este interruptor DEBE ser operado antes y después de usar el torno. Permite el acceso eléctrico a la caja de control para usar el torno. También apaga totalmente el torno cuando no se usa durante un tiempo prolongado.

El interruptor protege la electricidad del torno, en particular la pantalla LCD, para que no se quemé, y evita el acceso no deseado de niños o personas que se encuentren cerca.

El interruptor también mantendrá un bloqueo para evitar que el torno se active.

## CONTROLES ELECTRÓNICOS DEL CLAVIJERO - FIG. 17

El torno cuenta con una caja de control con cable (FIG. 17, #B37) con imanes en la espalda que permiten que se coloque en cualquier lugar en la cara del cabezal o en cualquier lugar a lo largo de la cama del torno! Donde sea más cómodo para el torneador acceder rápidamente a los controles para regular las velocidades de giro, detener el torno, o incluso mover la cama corredera.

**A. INTERRUPTOR ADELANTE / APAGADO / REVERSO:** Este interruptor selector cambiará la dirección en la que gira el husillo: en sentido horario (hacia adelante) o en sentido antihorario (hacia atrás), así como en una posición "giratoria" no giratoria.

**⚠ CUIDADO** Solo cambie la dirección de rotación cuando el husillo se haya detenido por completo. Si se cambia el interruptor mientras el torno está funcionando, la máquina se apagará automáticamente en modo de "protección" y luego se reiniciará en la nueva dirección de rotación.

**B. BOTON 'ON':** Pulse el botón verde para que encienda el torno. Pulse el botón rojo (D) para apagar el torno.

**C. RPM MANDO:** Este mando controla las revoluciones de husillo deseadas por minuto (RPM). Consulte los gráficos de velocidad para conocer los 3 ajustes de rango de velocidad en la página 16. Las velocidades del husillo se muestran en la pantalla LCD FIG. 18.

**D. BOTON 'STOP':** Pulse el botón rojo extendido para detener el torno. Para reiniciar el botón para reiniciar el torno con el botón 'ON', pulse el botón 'STOP' una segunda vez para volver a colocarlo en la posición de reinicio.

**E. DIRECCION DE LA CAMA DE AJUSTE:** Este selector indica la dirección de movimiento de la cama superior del torno.

Para *EXTENDER* la cama deslizante hacia la derecha, lejos del cabezal, primero afloje la manija de bloqueo posterior de la cama, FIG. 19, y luego gire el interruptor de control (FIG. 17, E) hacia la derecha. La cama motorizada se detendrá en cualquier punto que desee, hasta que alcance su máximo recorrido. Bloquee la cama deslizante en su posición con la manija de bloqueo posterior antes de reanudar el trabajo.

Para *DEVOLVER* la cama deslizante a su posición original al lado del cabezal, invierta los pasos anteriores. Consulte la página 15 para obtener información adicional sobre la cama corredera.



CAJA DE CONTROL DEL INVERSOR DE CA

FIG. 16



FIG. 17



FIG. 18



VISTA TRASERA DE LA CAMA DESLIZANTE

FIG.19

**NOTA:** La caja de control del inversor de CA (FIG. 16, #B23) que se encuentra en la parte trasera del cabezal no requiere ninguna programación. Está preprogramado desde la fábrica. Los botones y la perilla en la cara del inversor no deben cambiarse. Utilice únicamente los 5 controles electrónicos en la parte delantera del cabezal (Figura 17) para operar el torno.

# OPERACIÓN

## BLOQUEO DEL HUSILLO DEL CLAVIJERO

Convenientemente ubicado en la parte delantera del cabezal, el conjunto de pasador de índice (FIG. 20 y 21) se usa para sostener y posicionar el eje para realizar trabajos de patrones precisos y espaciados en proyectos como acanalado recto, ranurado, perforación, tallado de detalles, madera patrones ardientes y diseños de diseño. Vea la página 17 para más información.

El pin de índice se carga con resorte. Para operar:

- Gire la perilla de índice (FIG. 20) desde la posición de "no indexación" (punto rojo) hasta la "posición de indexación" (punto verde +). Esto insertará el eje del pasador de índice en uno de los orificios de la polea del eje, bloqueando el eje en su lugar.
- Para desbloquear y liberar el husillo, invierta el proceso.

El puntero (FIG. 21, # B1) le permite seleccionar un agujero de índice específico y numerado al crear patrones en su trabajo. Consulte la página 17 para ver un gráfico de índice para 9 configuraciones diferentes de husillo.

**ADVERTENCIA** NUNCA COMIENCE EL TORNILLO CON EL PIN DE ÍNDICE ENGANCHADO EN EL HUSILLO, O DAÑARÁ LA MÁQUINA.

**ADVERTENCIA** NUNCA USE EL PIN DE ÍNDICE PARA SOSTENER EL HUSILLO PARA RETIRAR LOS ACCESORIOS DEL TORNO, NI DAÑAR EL PIN O LA POLEA DEL HUSILLO RESULTARÁ.

## LAS CAMAS SUPERIORES DESLIZANTES Y LAS CAMAS INFERIORES

Consulte las páginas 13 y 14 para obtener instrucciones sobre el funcionamiento de los controles electrónicos para mover la cama deslizante motorizada superior.

La exclusiva función de cama deslizante del torno # 70-3040 de RIKON amplía las capacidades de trabajo del torno con solo girar un dial. El giro del husillo entre centros aumenta de 20 "a 40". Los diámetros de giro / oscilación aumentan de 23-7 / 32 "a 31-1 / 4" para trabajos de tazón y fuente.

Cuando la cama superior se desliza lejos del cabezal, se produce un "BRECHA" en la cama, que revela la cama inferior. HIGO. 22. Para el torneado del husillo, hay 2 opciones sobre cómo usar los apoyos de la herramienta cuando se trata con este espacio.

**Opción 1:** Incluido con el torno es la extensión de altura de reposo de la herramienta (K, #A12, #70-959). Cuando la base del reposa herramientas se mueva hacia abajo sobre la cama inferior, instale la extensión de altura de la herramienta para elevar la base de 4" para mantener el reposo de la herramienta en el nivel adecuado para girar. Figura 23.

**NOTA:** El ensamblaje de la base de descanso de herramientas #70-958 se vende por separado (consulte la página 31) para que los propietarios de torno # 70-3040 puedan usar 2 bases de descanso de herramientas en giros largos. Esto elimina el movimiento de la base de descanso de la herramienta entre las camas de torno superior e inferior.

CONTINÚA EN LA PÁGINA 15

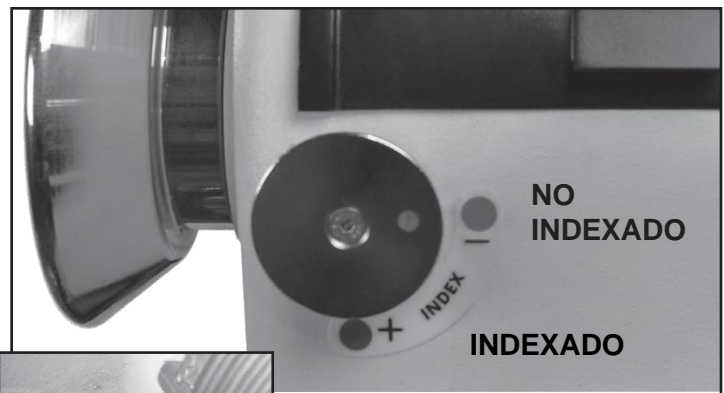


FIG.20

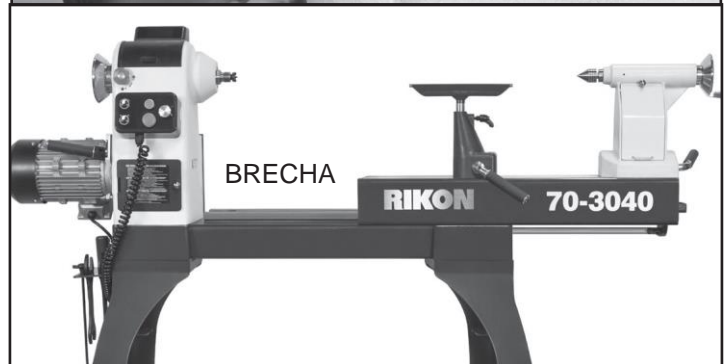
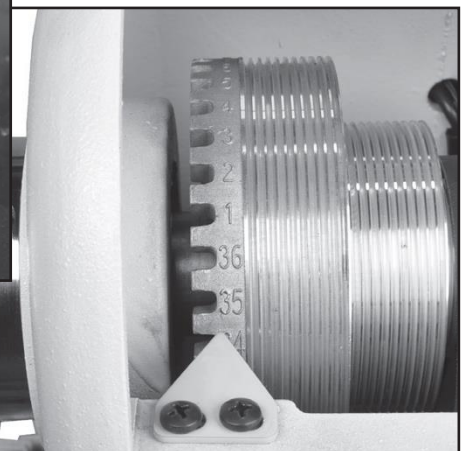
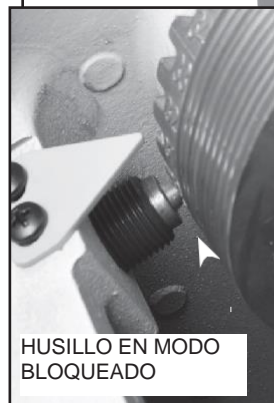
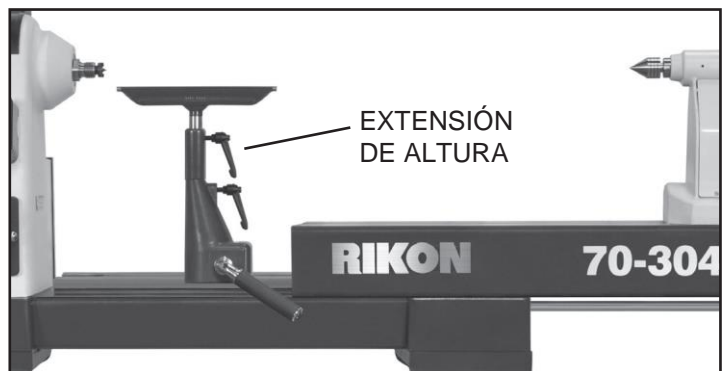


FIG. 22



# OPERACIÓN

**Opción 2:** El "BRECHA" en la cama del torno (FIG. 22) puede llenarse con el accesorio de inserción en la cama de RIKON (FIG. 24). Esta breve duplicación de la cama superior del torno del torno se instala sobre la cama inferior expuesta y continúa la pista de la cama superior a la misma altura que la cama deslizante. Esto significa que la base de descanso de la herramienta ahora se puede colocar en cualquier parte del torno para girar, deslizar de extremo a extremo, entre el centro y el centro. No se necesita una segunda base de descanso de herramienta.

**NOTA:** Insertar en la Cama # 70-907 se vende por separado. Ver página 30.

## EL CONJUNTO DEL MOTOR DE LA CAMA DESLIZANTE

Como se indica en la página 13, la posición de la cama deslizante en el torno se establece con un interruptor selector en la caja de control del torno. Este interruptor activa el segundo motor DC 24V y el destornillador del torno que se encuentra debajo de la cama corredera. Figura 25.

**ADVERTENCIA** Es importante que la manija de bloqueo posterior de la cama deslizante (FIG. 19, página 13, # C4) se libere antes de mover la cama, o se producirá un exceso de tensión en el ensamblaje del motor de CC y los circuitos eléctricos. Una vez que la cama deslizante se coloca donde desea que gire, asegure la manija de bloqueo posterior para evitar que la cama se mueva durante el trabajo.

Si el conjunto del motor de CC de la cama deslizante falla alguna vez, se puede desconectar del torno. Simplemente desconecte los cables eléctricos en el conector Molex® y retire los 2 pasadores que sostienen los extremos del conjunto en su lugar debajo del marco de la cama deslizante. HIGO. 25 y 26. El conjunto del motor de CC puede retirarse del torno para su reemplazo o reparación.

Invierta el proceso para instalar el nuevo/reparado conjunto del motor de CC.

**NOTA:** Con el conjunto del motor de CC fuera del torno, la cama corredera se puede mover manualmente. La manija de la cama deslizante (#C9), FIG. 27, ahora se puede utilizar para tirar / extender la cama corredera lejos del cabezal. Sólo tiene que empujar el extremo de la cama deslizante para moverlo hacia el cabezal. Asegúrese de que la manija de bloqueo de la cama corredera esté liberada antes de mover la cama y asegurada una vez que la cama esté colocada.

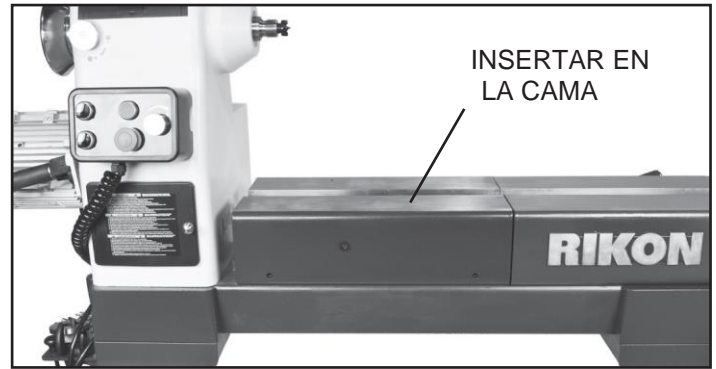
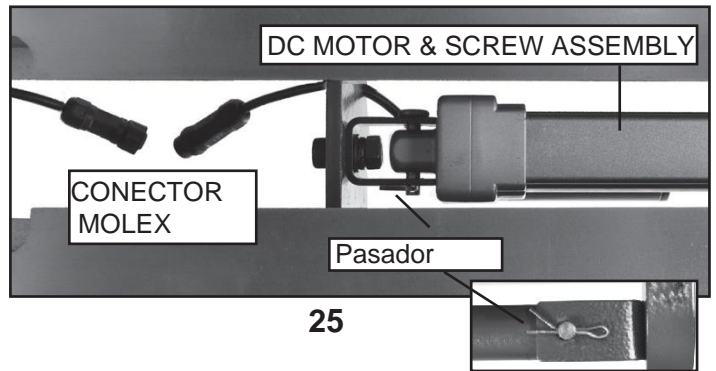


FIG. 24



25



26



FIG. 27

**Recuerde,** el mango del extremo se debe usar SOLO cuando el conjunto del motor de CC se desconecta de la cama deslizante para mover la cama deslizante manualmente. No está diseñado para levantar.

# ADJUSTMENTS

## ALINEANDO CENTROS DE HUSILLO

La alineación del centro de espuela del cabezal y el centro activo del contrapunto se establecen en la fábrica, pero esto debe verificarse una vez que el torno esté ensamblado y listo para usar.

1. Deslice el portaobjetos hacia el cabezal hasta que el punto central del centro vivo casi toque el centro del espolón del cabezal. Figura 28.

2. Compruebe la alineación de los puntos centrales visualizando desde la parte superior y lateral.

3. Si los centros no se alinean, afloje ligeramente los 4 pernos que fijan el cabezal a la cama. Empuje con cuidado el cabezal para alinear los centros. A continuación, fije los 4 pernos para fijar el cabezal en su lugar.



FIG. 28



# ADJUSTMENTS

## CAMBIO DE VELOCIDAD

Para cambiar entre los 3 rangos de velocidad, Figura 32, se debe cambiar la posición de la correa de transmisión en el motor y las poleas del husillo. Para hacer esto:

1. Desconecte el torno de la fuente de alimentación.
2. Abra las 2 puertas de la correa para acceder a la correa y las poleas que se encuentran dentro del cabezal. HIGO. 29, A y B.
3. Tire de la manija tensora de la correa (#B52) hacia adelante, lejos del motor. Figura 30.
4. Empuje la manija tensora hacia abajo para aflojar la tensión en la correa poli-V (# B56). HIGO. 31. La correa ahora se puede colocar en las poleas para el rango de velocidad deseado. HIGO. 32 muestra las posiciones de la correa para los tres rangos de velocidad.

**NOTA:** El rango de velocidad "Alto" #3 (100-3.850 RPM) proporciona la velocidad máxima. El rango de velocidad "Bajo" #1 (20- 650 RPM) proporcionará par máximo.

5. Con la correa Poly-V colocada en las poleas, levante la manija tensora para que el peso del motor proporcione la tensión necesaria en la correa. Luego asegure la manija tensora en su lugar empujando la manija hacia el motor. Figura 30.

6. Cierre las dos puertas delanteras del cinturón en el cabezal para proteger la correa, las poleas y el trabajo interno del polvo.

7. Vuelva a conectar el torno a la fuente de alimentación.

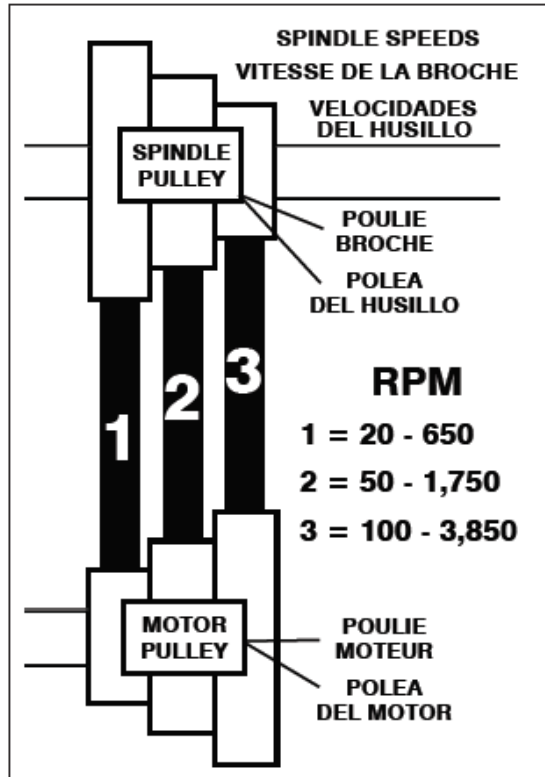


FIG. 32

**ADVERTENCIA** LA MÁQUINA NO DEBE ENCHUFARSE Y EL INTERRUPTOR DE ENERGÍA DEBE ESTAR EN LA POSICIÓN DE APAGADO HASTA QUE TODOS LOS AJUSTES SE COMPLETEN

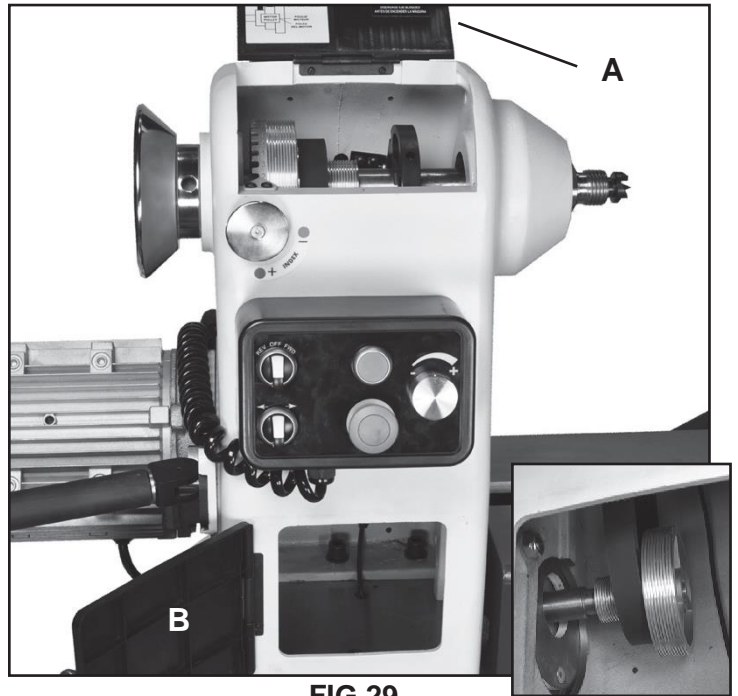


FIG.29



FIG.30



FIG. 31



# ADJUSTMENTS

## AJUSTES DE INDEXACIÓN DE HUSILLOS

El husillo del cabezal tiene 36 orificios de indexación, cada uno con 10° de diferencia, lo que permite un trabajo de patrón preciso en proyectos como el aleteo recto, ranurado, taladrado, tallado de detalles, patrones de quema de madera, diseños de diseño y más.

El gráfico de indexación, FIG. 33, muestra cómo girar el husillo para acceder a cualquiera de los 36 taladros de indexación. Los 9 ajustes principales se enumeran a continuación, sin embargo, otros ajustes de indexación/diseño son posibles. Variar las combinaciones de índices para crear patrones espaciados no iguales (series EX:10 y 20 (1,2,4,5,7,8,10,11,13 etc.)). Además, girando/reposicionando su trabajo mientras se mantiene entre centros, en un portabrocas o en una placa frontal, se establecerán nuevos puntos de orientación para los agujeros de índice para su trabajo.

**Usar:** Inserte el pasador de indexación en uno de los 36 orificios de posicionamiento del huso de acuerdo con la tabla y el número de ajustes que necesita para su pieza de trabajo. Asegúrese de que el pasador se ubique y entre de forma segura en uno de los orificios de indexación para que no se deslice accidentalmente. Ver página 14.

Con el pasador de indexación en la primera configuración de orificio del husillo, haga su trabajo (taladrado / marcado / etc.), luego gire el husillo a la siguiente configuración de índice anotada en la tabla. Trabaje en todas las posiciones numeradas de configuración de índice designadas y complete las marcas restantes, o trabaje, en su pieza de trabajo.

Consulte la página 14 para obtener información adicional sobre la cabecera y la indexación del torno.

### ADVERTENCIA

**NUNCA USE EL PIN DE ÍNDICE PARA SOSTENER EL HUSILLO PARA RETIRAR LOS ACCESORIOS DEL TORNO, O DAÑARÁ EL PIN O LA POLEA DEL HUSILLO RESULTARÁ.**

## AJUSTE DE LAS MANIJAS DE BLOQUEO

Las manijas de bloqueo de la base de descanso de herramientas y el material de cola están preconfiguradas en la fábrica para proporcionar una amplia presión de retención contra la cama de torno para mantener estos conjuntos de torno posicionados, de modo que no se muevan durante el uso.

Si se necesitan ajustes, la presión de sujeción se puede cambiar girando las tuercas hexagonales grandes (#A6, D15) que se encuentran debajo del lecho del torno y debajo de los conjuntos. Esto se puede hacer con una llave de 19 mm (3/4") o ajustable (no incluida). Vea la Figura 34, A.

1. Afloje la manija de bloqueo, B, (#A3, D12) para que no se ejerza presión de sujeción sobre el conjunto de torno.
2. Con la llave, gire ligeramente la tuerca hexagonal para aflojarla o apretarla en su perno de barra de tracción roscado (#A9, D17).
3. Pruebe la presión de sujeción con la manija de bloqueo y ajuste la tuerca nuevamente, si es necesario, para establecer la presión correcta.

### ADVERTENCIA

**NUNCA COMIENCE EL TORNILLO CON EL PIN DE ÍNDICE ENGANCHADO EN EL HUSILLO, O DAÑARÁ LA MÁQUINA.**

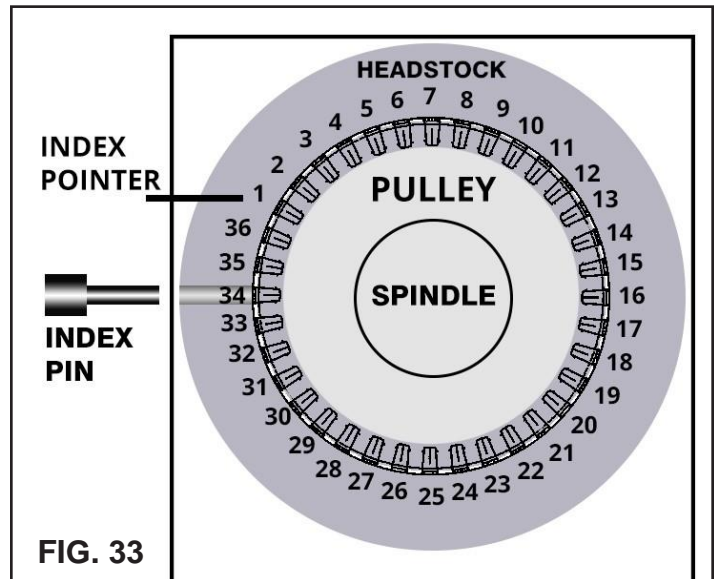


FIG. 33

NÚMERO DE POSICIONES DE ÍNDICE	ÁNGLE ENTRE POSICIONES	NÚMERO DE ÍNDICE DE HUSILLO
1	360°	CUALQUIER SOLO AGUJERO
2	180°	1,19
3	120°	1,13,25
4	90°	1,10,19,28
6	60°	1,7,13,19,25,31
9	40°	1,5,9,13,17,21,25,29,33
12	30°	1,4,7,10,13,16,19,22,25,28,31,34
18	20°	1,3,5,7,9,11,13,15,17,19,21,23,25,27,29,31,33,35
36	10°	CADA HOLE 1 a 36

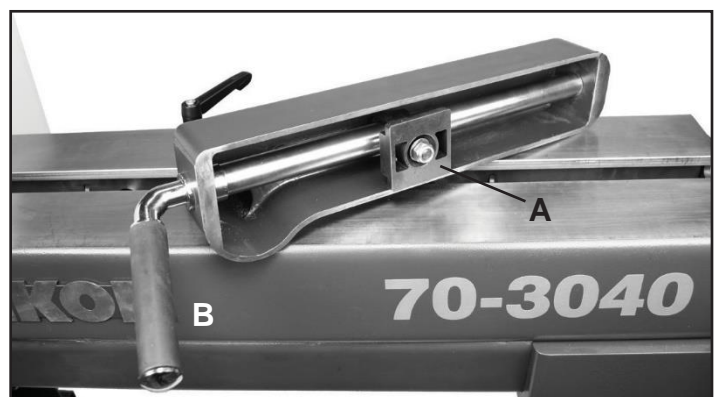


FIG.34

# ADJUSTMENTS

## CAMBIAR EL CINTURÓN

El cambio de la correa requiere que el husillo del cabezal se retire, o la mitad, de la fundición del cabezal. A continuación, la nueva correa se puede deslizar sobre el husillo y hacia abajo dentro del cabezal a la polea del motor.

1. Desenchufe el torno de la fuente de alimentación y retire cualquier centro de espalón o placa frontal instalado del husillo.

2. Abra las 2 puertas de la correa para acceder a la correa y las poleas que se encuentran dentro del cabezal. Figura 35, A y B.

3. Tire de la manija tensora de la correa (# B52) hacia adelante, lejos del motor. HIGO. 36) (Véase la página 16, la figura 30 y 31).

4. Empuje la manija tensora hacia abajo para aflojar la tensión en el Correa poli-V (#B56), y luego fije la manija en su lugar empujando la manija hacia el motor. La correa ahora se puede mover fuera de las 2 poleas. **NOTA:** Si no se va a guardar la correa, la correa vieja se puede cortar en este momento.

5. Desenrosque la tuerca de bloqueo del husillo (#B7) en el sentido de las agujas del reloj con la llave hexagonal de 10 mm suministrada, mientras sostiene el husillo estable en el extremo opuesto con la gran llave de 38 mm. Figura 37.

6. Desenrosque la rueda manual del husillo (# B8) en sentido antihorario del husillo.

7. Desenrosque la tuerca de bloqueo grande (#B9) en sentido antihorario del husillo con la gran llave de 46 mm. Figura 38.

8. Desatornille / Afloje los tornillos de fijación (#B6) que unen la polea del husillo (#B2) al husillo. Los tornillos están en el paso central de la polea. **NOTA:** Hay 2 tornillos de fijación en cada agujero, uno apilado sobre el otro. Retire el tornillo de ajuste superior y, a continuación, afloje el tornillo de ajuste inferior. Figura 39, A.

9. Desenrosque los tornillos de fijación (#B20) que sujetan el disco lector de RPM de plástico (#B18) al husillo. Figura 39, B.

El husillo ahora se puede quitar, o la mitad, del cabezal con el fin de instalar la nueva correa.

10. Coloque un bloque de madera contra el extremo izquierdo del eje y golpéelo con un mazo / martillo para mover el eje hacia el contrapunto. La madera evitará daños cuando se golpee el eje. Una vez que haya suficiente espacio, la correa de transmisión vieja se puede quitar alrededor del extremo del huso y reemplazarla con la correa nueva. Figura 40.

11. Vuelva a colocar el huso. Coloque un bloque de madera contra el extremo derecho del eje y golpéelo con un mazo para mover el eje hacia la izquierda, lejos del contrapunto y volver a la posición de funcionamiento. También golpee cuidadosamente los rodamientos nuevamente en su posición si se mueven durante este proceso.

12. Vuelva a montar las piezas del torno invirtiendo también el procedimiento descrito en los pasos 1 a 9 anteriores.



FIG. 35



FIG. 36



FIG. 37

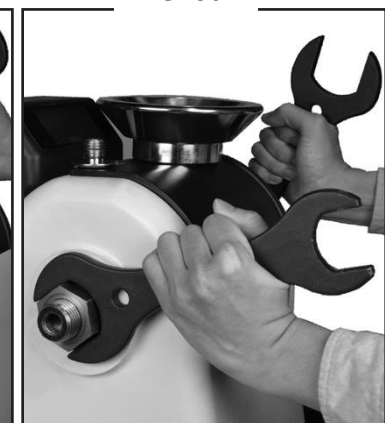


FIG. 38

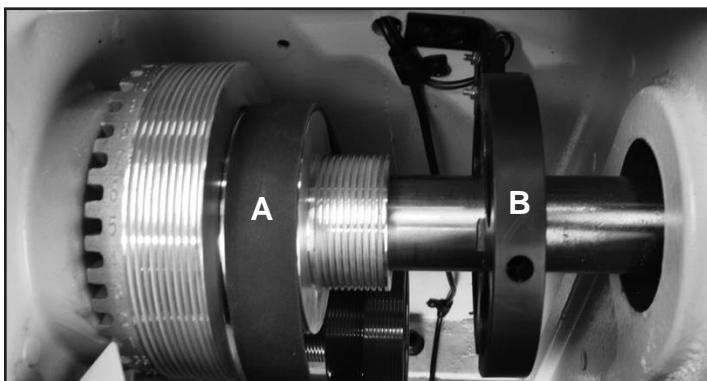


FIG. 39

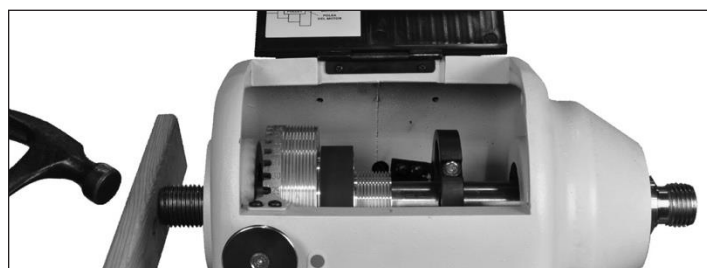


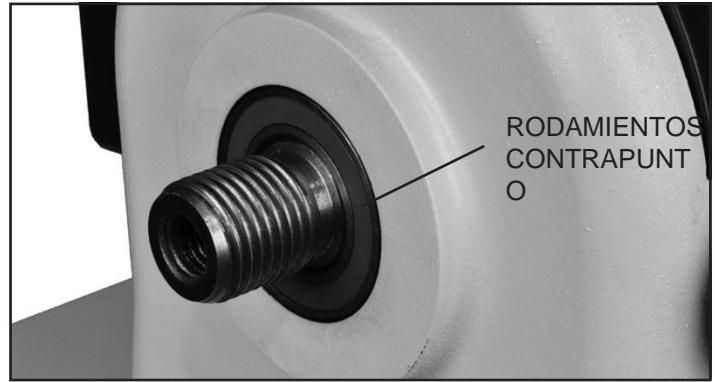
FIG. 40

# ADJUSTMENTS

## CAMBIO DE LOS RODAMIENTOS DEL HUSILLO

**NOTA:** CAMBIO DE LOS RODAMIENTOS DEL HUSILLO sigue el mismo proceso de eliminación del husillo como describen en la página 18 para 'CAMBIAR EL CINTURÓN'.

1. Desenchufe el torno de la fuente de alimentación y retire cualquier centro de espolón o placa frontal instalado del husillo.
2. Siga los pasos 2-9 de la página 18 para 'CAMBIAR EL CINTURÓN'.
3. Una vez que los tornillos del conjunto de discos de la polea del husillo y del lector de RPM de plástico estén sueltos, coloque un bloque de madera contra el extremo izquierdo del husillo y péguelo con un mazo/martillo para mover el husillo hacia el portaobjetos. La madera evitará cualquier daño cuando se golpee el husillo. Golpee con cuidado el husillo.
4. Retire con cuidado los cojinetes del eje y / o la fundición del cabezal golpeándolos ligeramente. Los rodamientos en el husillo se pueden quitar con una polea de engranaje, si está disponible.



5. Sustituya los cuatro rodamientos (#B25) en el husillo o en la fundición del cabezal según corresponda.
6. Vuelva a montar las piezas del torno invirtiendo el procedimiento descrito en los pasos 3 - 1 anteriores, y 9-1 en la página 18.

**ADVERTENCIA** LA MÁQUINA NO DEBE ENCHUFARSE Y EL INTERRUPTOR DE ENERGÍA DEBE ESTAR EN LA POSICIÓN DE APAGADO HASTA QUE TODOS LOS AJUSTES SE COMPLETEN.

# MANTENIMIENTO

**ADVERTENCIA** Apague el interruptor de alimentación y desconecte el enchufe de la toma de corriente antes de ajustar o mantener la máquina. NO intente reparar o mantener los componentes eléctricos del motor. Póngase en contacto con un técnico de servicio calificado para este tipo de mantenimiento.

1. Antes de cada uso:
  - Revise las instrucciones de seguridad enumeradas en las páginas 3 a 6.
  - Compruebe el cable de alimentación y el enchufe para ver si hay algún desgaste o daño.
  - Compruebe si hay tornillos sueltos, herrajes, asas de bloqueo, plantillas o varios accesorios de torno.
  - Compruebe el área para asegurarse de que está libre de herramientas extraviada, madera, artículos de limpieza, etc. que podrían obstaculizar el funcionamiento seguro de la máquina.
2. Evite la acumulación de virutas de madera y polvo. Limpie regularmente todas las partes de la máquina con un paño suave, cepillo o aire comprimido. Se debe realizar una limpieza general después de cada uso para evitar problemas futuros y asegurarse de que la máquina está en condiciones de estar lista para su próximo uso.

**ADVERTENCIA:** Si sopla el aserradero, use la protección adecuada para los ojos para evitar que los escombros soplen en los ojos.

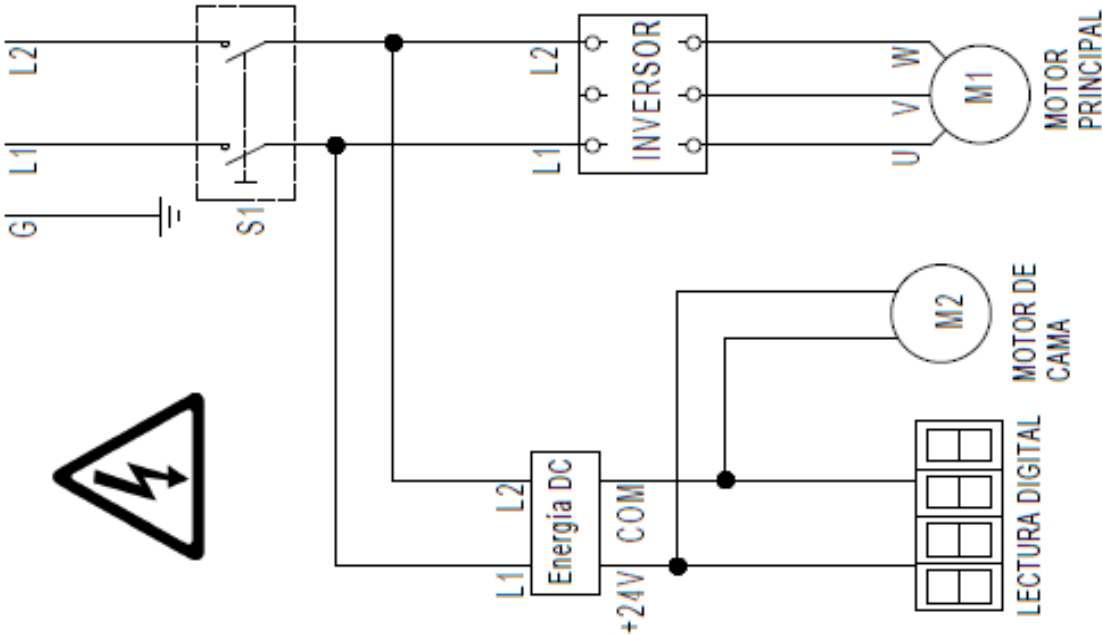
3. Mantenga los lechos de torno libres de resina y óxido. Límpielos regularmente con un disolvente no inflamable, luego cubra con una película ligera de aerosol lubricante seco, o cera, para mejorar el paso de la base de descanso de la herramienta, el portaobjetos y la cama corredera superior sobre / sobre el lecho de la bata.

4. Mantenga las herramientas de torno afiladas y asegúrese de que el acero no esté flojo en el mango para que no ocurran accidentes. Asegurarse de que estén en condiciones de funcionamiento adecuadas garantizará que la calidad de su giro sea la mejor posible.
5. Verifique todos los accesorios del torno (centros rectos, centros vivos, mandriles, reposa herramientas, etc.) para asegurarse de que estén en perfectas condiciones de funcionamiento.
6. Los rodamientos de bolas del torno están lubricados de por vida, sellados y no necesitan cuidados adicionales. Para evitar resbalones, mantenga la correa de transmisión libre de aceite y grasa.
7. Coloque la cama corredera superior contra el cabezal si el torno no se va a utilizar durante un tiempo prolongado. Esto ayudará a proteger el torno de accidentes si se deja en su posición extendida, y reducir la presión sobre los soportes de la cama superior.
8. Cuando no esté en uso, asegúrese de que el interruptor principal de ENCENDIDO / APAGADO del # 70-3040 que se encuentra en la caja del inversor del torno esté apagado. Esto evitará cualquier daño al sistema eléctrico del torno y evitará cualquier uso no autorizado. Consulte la página 13 para más detalles.

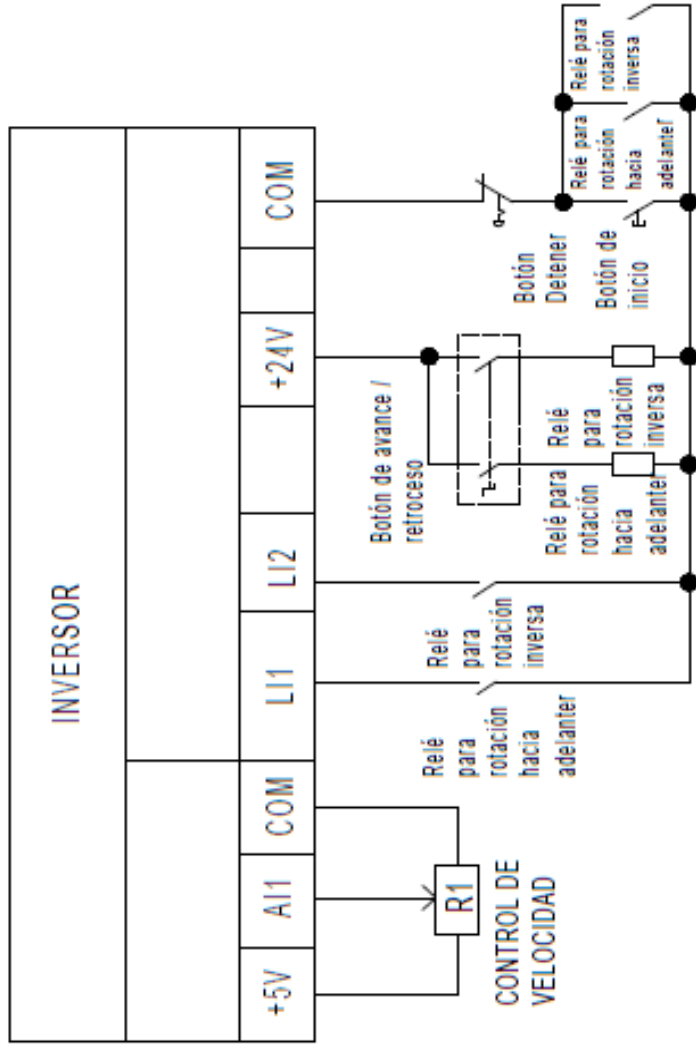


**ADVERTENCIA**

Esta máquina debe estar conectada a tierra. El reemplazo del cable de alimentación solo debe ser realizado por un electricista calificado. Consulte la página 5 para obtener información eléctrica adicional.



**Diagrama de Cableado # 70-3040**



**Muestra de enchufe de 220 voltios necesario para esta máquina.**



Esta herramienta está diseñada para usarse en un circuito que tiene un receptáculo eléctrico de 220 voltios. La ilustración muestra el tipo de enchufe eléctrico de 3 hilos de 220v y receptáculo eléctrico que tiene un conductor de tierra requerido.

**NEMA 6-20P**

Consulte a un electricista calificado si la distancia de la máquina al panel eléctrico es mayor a 30 pies.

**NOTA:** La caja de control del inversor de CA (página 13, figura 16, # B23) que se encuentra en la parte posterior del cabezal no requiere ninguna programación. Está preprogramado de fábrica. Los botones y la perilla en la cara del inversor no deben cambiarse. Utilice los 5 controles electrónicos en la parte frontal del cabezal (Figura 17) para operar el torno.



# SOLUCIÓN DE PROBLEMAS

PROBLEMA	CAUSA PROBABLE	SOLUCIÓN
El motor no arranca	<ol style="list-style-type: none"> <li>1. La máquina no está enchufada</li> <li>2. El interruptor principal de encendido/apagado está en posición de apagado</li> <li>3. Baja tensión o conexión suelta</li> </ol>	<ol style="list-style-type: none"> <li>1. Máquina de enchufe</li> <li>2. Encienda/apague el interruptor principal en 'on'</li> <li>3. Compruebe el enchufe, las conexiones y el fusible</li> </ol>
El motor no puede desarrollar toda la potencia.	<ol style="list-style-type: none"> <li>1. La línea eléctrica está sobrecargada</li> <li>2. Cables de tamaño inferior en el sistema de suministro</li> <li>3. Baja tensión</li> <li>4. Motor desgastado</li> </ol>	<ol style="list-style-type: none"> <li>1. Corregir la condición de sobrecarga</li> <li>2. Aumente el tamaño del cable de suministro o elimine el cable de extensión si se usa uno.</li> <li>3. Solicitar comprobación de voltaje a la compañía eléctrica y corregir el estado de baja tensión</li> <li>4. Sustituya el motor</li> </ol>
El motor o el husillo se estancan o no se iniciarán	<ol style="list-style-type: none"> <li>1. Profundidad de corte excesiva</li> <li>2. Cinturón suelto o roto</li> <li>3. Rodamientos de husillo desgastados</li> <li>4. Refrigeración inadecuada del motor</li> <li>5. Motor desgastado</li> </ol>	<ol style="list-style-type: none"> <li>1. Reducir la profundidad de corte</li> <li>2. Compruebe la tensión o reemplace la correa de transmisión</li> <li>3. Reemplazar rodamientos</li> <li>4. Limpie el motor para aumentar el flujo de aire o reducir el tiempo de funcionamiento del motor</li> <li>5. Reemplazar motor</li> </ol>
Vibración excesiva.	<ol style="list-style-type: none"> <li>1. La pieza de trabajo está deformada, fuera de ronda, tiene un defecto importante, o fue preparada o centrada incorrectamente para girar</li> <li>2. El torno está en una superficie desigual</li> <li>3. El perno o las tasas de montaje del motor están sueltos</li> <li>4. Cinturón desgastado</li> <li>5. Rodamientos de husillo desgastados</li> </ol>	<ol style="list-style-type: none"> <li>1. Corrija el problema planificando, cortando la banda o descarte la pieza de trabajo</li> <li>2. Calce el soporte del torno o ajuste los pies en el soporte para mayor estabilidad</li> <li>3. Apriete todos los pernos o asas</li> <li>4. Sustituya la correa</li> <li>5. Sustituya los rodamientos</li> </ol>
Contrapunto Se mueve al aplicar presión	<ol style="list-style-type: none"> <li>1. Contrapunto no está asegurado en su lugar</li> <li>2. Presión excesiva aplicada por el portaobjetos sobre la pieza de trabajo</li> <li>3. Las superficies de acoplamiento de lecho de torno y cola son grasientas o grasas.</li> </ol>	<ol style="list-style-type: none"> <li>1. Apriete la palanca de bloqueo del contrapunto</li> <li>2. Aplique sólo la fuerza suficiente con el material de cola para sujetar la pieza de trabajo de forma segura entre los centros.</li> <li>3. Retire el contrapunto y limpie las superficies de la cama con un desengrasante más limpio.</li> </ol>
El volante de contrapunto es difícil de girar	<ol style="list-style-type: none"> <li>1. La palanca de bloqueo de la pluma de la cola sigue apretada</li> <li>2. Acumulación de suciedad, resina en el interior del hilo de la pluma</li> </ol>	<ol style="list-style-type: none"> <li>1. Afloje la palanca de bloqueo de la pluma del contrapunto</li> <li>2. Retire la pluma, limpie todas las piezas, aceite y grasa, luego vuelva a montar</li> </ol>
El contrapunto o la base de apoyo de herramientas no se traban	<ol style="list-style-type: none"> <li>1. Ajuste incorrecto del mecanismo de la palanca de bloqueo</li> </ol>	<ol style="list-style-type: none"> <li>1. Ajuste la tuerca debajo de la placa de sujeción para aumentar (o disminuir) la presión de sujeción de las palancas de bloqueo</li> </ol>
Las espuelas o los centros vivos se resbalan al girar	<ol style="list-style-type: none"> <li>1. Las cintas MT2 están dañadas o tienen acumulación de suciedad o grasa excesiva</li> <li>2. Presión insuficiente al cargar</li> </ol>	<ol style="list-style-type: none"> <li>1. Presente o pula cualquier daño y limpie las cintas, por dentro y por fuera.</li> <li>2. Aplique una capa ligera de aceite en las cintas para evitar la oxidación</li> <li>3. Instale centros con pres de mano firme. No golpee con un objeto sólido</li> </ol>
Los centros rectos y vivos no se alinean	<ol style="list-style-type: none"> <li>1. El cabezal no está alineado con el material de escape</li> </ol>	<ol style="list-style-type: none"> <li>1. Afloje los pernos que fijan el cabezal a la cama, alinee los centros y, a continuación, vuelva a apretar los pernos del cabezal.</li> </ol>

CONTINUADO EN LA PÁGINA 22

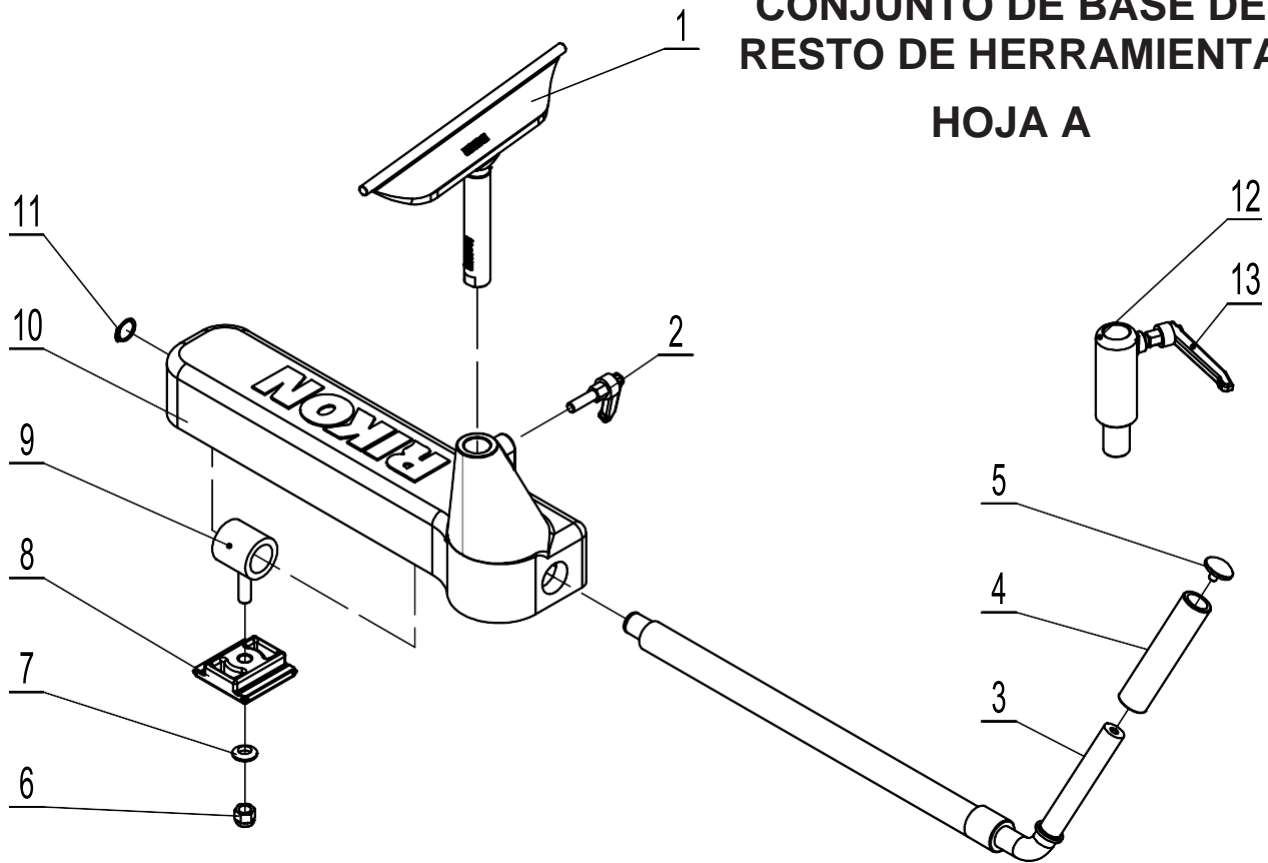
Para piezas o preguntas técnicas póngase en contacto con: techsupport@rikontools.com o 877-884-5167.



# DIAGRAMAS DE PIEZAS Y LISTAS DE PIEZAS

## CONJUNTO DE BASE DE RESTO DE HERRAMIENTA

### HOJA A

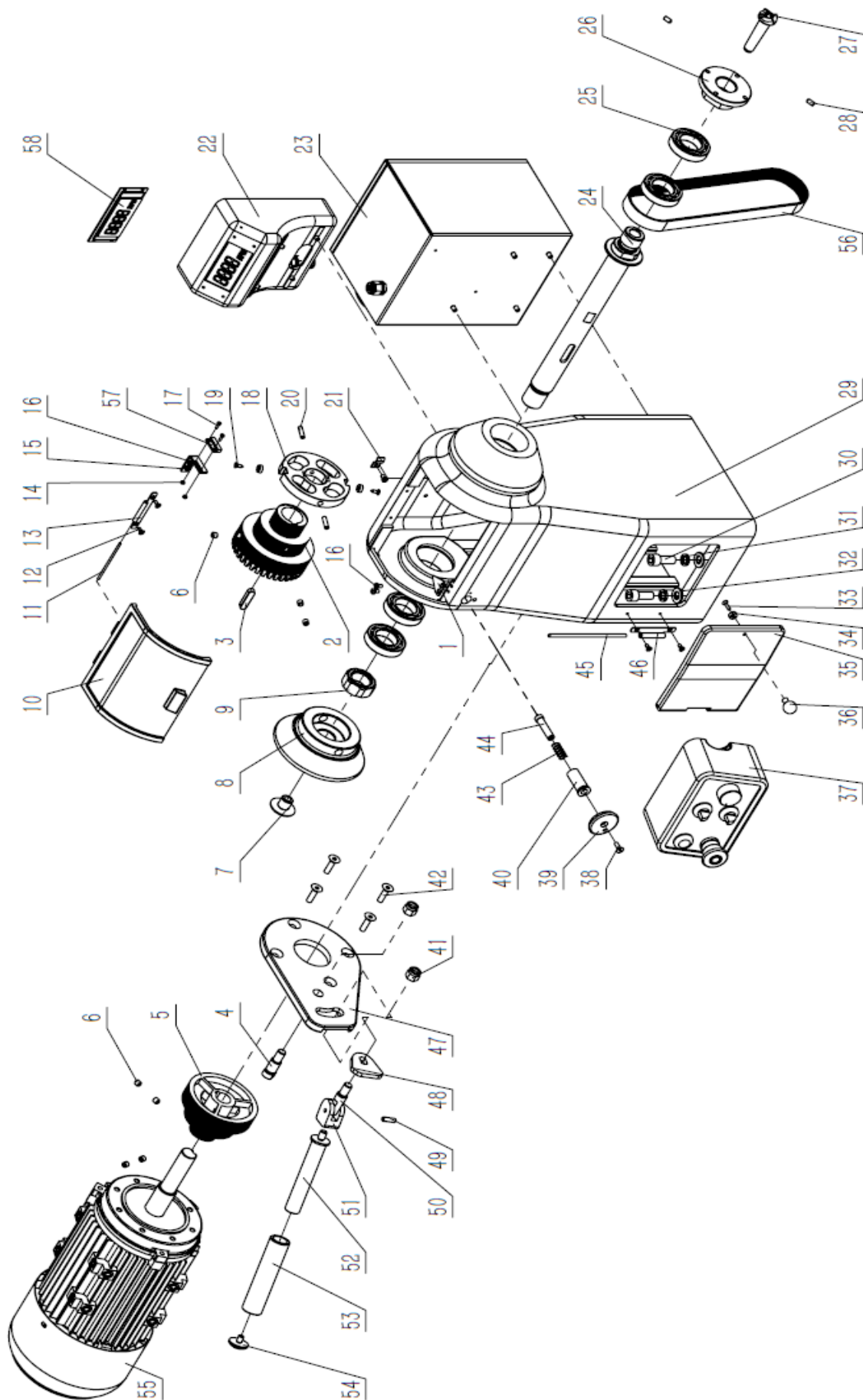


LLAVE NO.	Descripción	PIEZA #.	Cantidad
1A	Asamlea de 12" Descanso de herramienta (consulte la página 30)	70-978, 70-970, 70-966	1 cada
2A	Mango de bloqueo	P70-3040-2A	1
3A	Manejar	P70-3040-3A	1
4A	Manga	P70-3040-4A	1
5A	Tapa final	P70-3040-5A	1
6A	Tuerca de bloqueo hexagonal M12	P70-3040-6A	1
7A	Lavadora 12	P70-3040-7A	1
8A	Placa de posición	P70-3040-8A	1
9A	Tracción	P70-3040-9A	1
10A	Base de descanso de la herramienta	P70-3040-10A	1
11A	Anillo de retención	P70-3040-11A	1
12A	Extensión de altura de descanso de la herramienta	P70-3040-12A	1
13A	Manejar	P70-3040-13A	1

**NOTA:** Por favor, consulte el número de pieza del fabricante cuando llame para las piezas de repuesto.  
Para las piezas en garantía, se requiere el número de serie de su máquina.

# MONTAJE DEL CABEZAL - HOJA B

## DIAGRAMAS DE PIEZAS



**NOTA:** Por favor, consulte el número de pieza del fabricante cuando llame para las piezas de repuesto.  
Para las piezas en garantía, se requiere el número de serie de su máquina.



# LISTAS DE PIEZAS

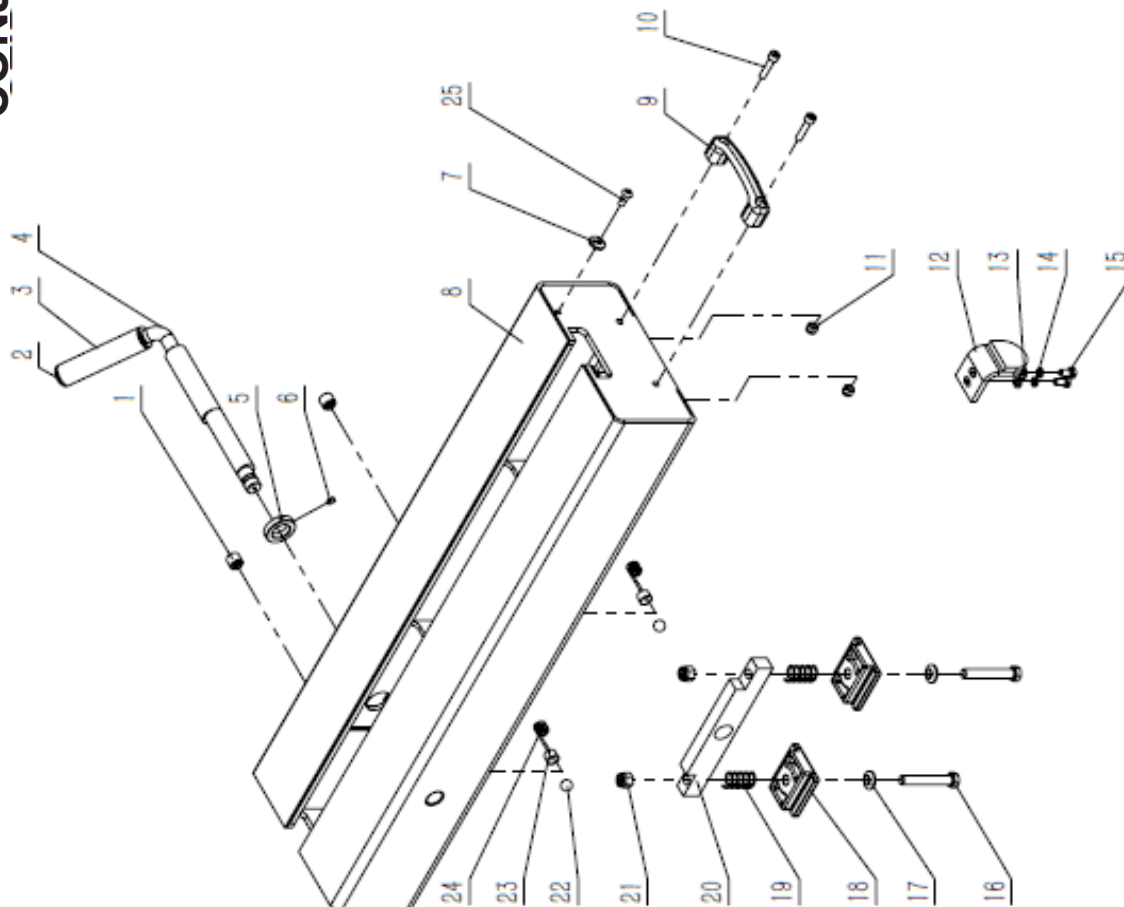
## CABEZAL – HOJA B

LLAVE #.	DESCRIPCIÓN	PIEZA #.	CAD.	LLAVE #.	DESCRIPCIÓN	PIEZA #.	CAD.
1B	Indicador	P70-3040-1B	1	30B	Tornillo de cabeza hueca hexagonal M12x30	P70-3040-30B	6
2B	Polea de husillo	P70-3040-2B	1	31B	Lavadora de resorte 12	P70-3040-31B	6
3B	Tecla plana (tipo A)	P70-3040-3B	1	32B	Lavadora 12	P70-3040-32B	6
4B	Tornillo de hombro	P70-3040-4B	1	33B	Tornillo de cabeza avellanado M4x16	P70-3040-33B	1
5B	Polea del motor	P70-3040-5B	1	34B	Imán	P70-3040-34B	3
6B	Tornillo hexagonal M8x8	P70-3040-6B	4	35B	Placa	P70-3040-35B	1
7B	Tuerca de bloqueo del husillo	P70-3040-7B	1	36B	Mango pequeño	P70-3040-36B	1
8B	Rueda de mano del husillo	P70-3040-8B	1	37B	Caja de interruptores	P70-3040-37B	1
9B	Tuerca de bloqueo	P70-3040-9B	1	38B	Tornillo hexagonal M5x16	P70-3040-38B	1
10B	Cubrir	P70-3040-10B	1	39B	Perilla	P70-3040-39B	1
11B	Eje de bisagra	P70-3040-11B	1	40B	Manga de localización	P70-3040-40B	1
12B	Tornillo de cabeza avellanado M4x10	P70-3040-12B	4	41B	Tuerca hexagonal M12	P70-3040-41B	2
13B	Bisagra	P70-3040-13B	1	42B	Tornillo hexagonal M8x30	P70-3040-42B	4
14B	Tuerca Hexagonal M3	P70-3040-14B	2	43B	Resorte	P70-3040-43B	1
15B	Placa de montaje y lector de RPM	P70-3040-15B	1	44B	Pin de ubicación	P70-3040-44B	1
16B	Tornillo de cabeza avellanado M5x8	P70-3040-16B	6	45B	Eje de bisagra	P70-3040-45B	1
17B	Tornillo de cabeza avellanado M3x10	P70-3040-17B	2	46B	Bisagra	P70-3040-46B	1
18B	Disco lector de plástico RPM	P70-3040-18B	1	47B	Placa de ajuste del motor	P70-3040-47B	1
19B	Tornillo penetrante ST4D2x13	P70-3040-19B	2	48B	Ajuste de la leva	P70-3040-48B	1
20B	Fije el tornillo M6x25	P70-3040-20B	2	49B	Pin cilíndrico elástico	P70-3040-49B	1
21B	Sección de cable	P70-3040-21B	2	50B	Localización del eje	P70-3040-50B	1
22B	Unidad de visualización	P70-3040-22B	1	51B	Cámara de posicionamiento	P70-3040-51B	1
23B	Caja de control del inversor	P70-3040-23B	1	52B	Mango	P70-3040-52B	1
24B	Huso	P70-3040-24B	1	53B	Manga	P70-3040-53B	1
25B	Rodamiento 6007	P70-3040-25B	4	54B	Final de Tapa	P70-3040-54B	1
26B	Placa frontal 3-3/8" (82mm)	70-934	1	55B	Motor	P70-3040-55B	1
27B	Centro de estímulo	70-943	1	56B	Cinturón Poly-V	70-987	1
28B	Fije el tornillo M6x12	P70-3040-28B	2	57B	Descripción de medición de velocidad	P70-3040-57B	1
29B	Cabezal	P70-3040-29B	1	58B	Lector de RPM	P70-3040-58B	1

# CONJUNTO DE CAMA DESLIZANTE - HOJA C

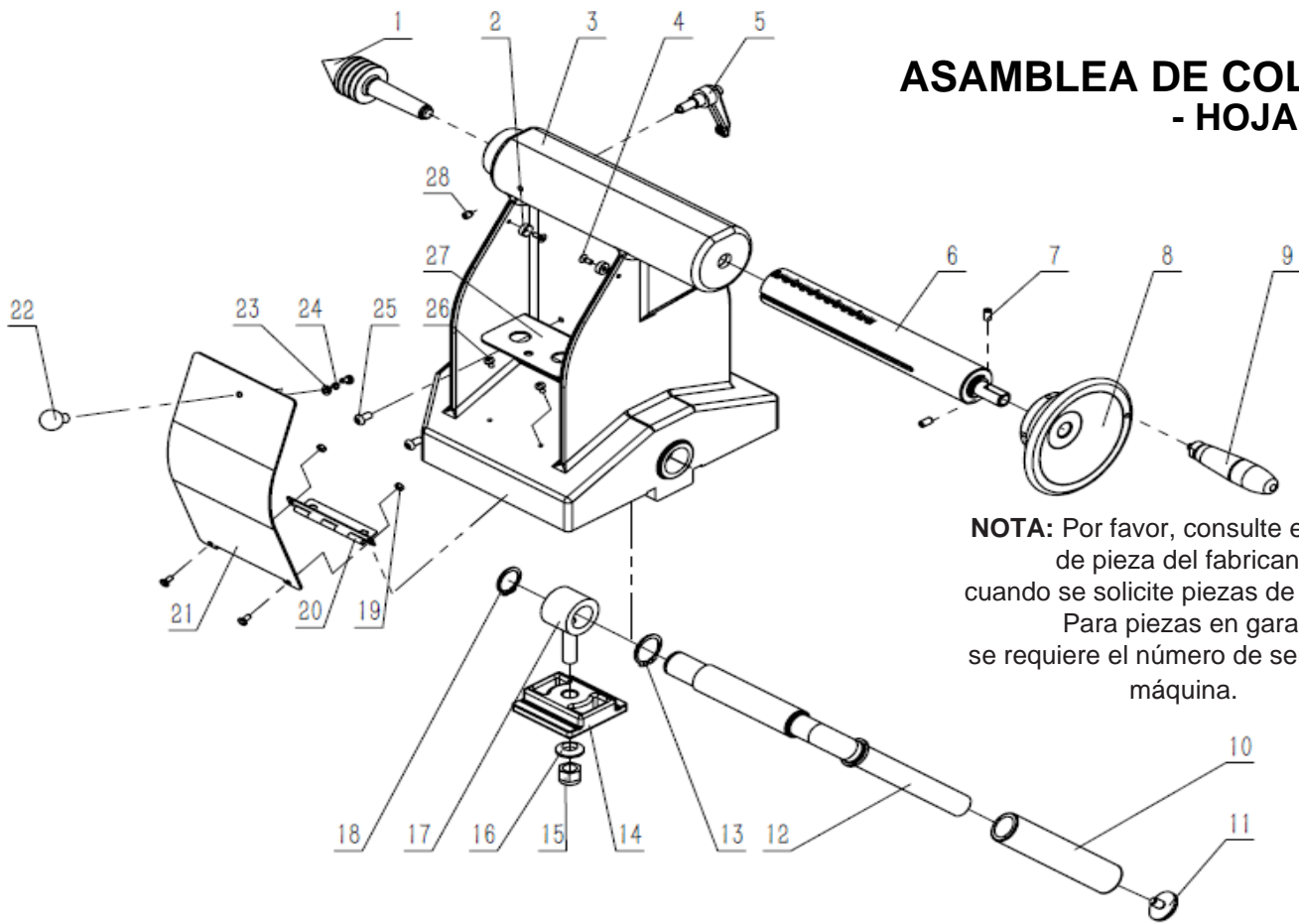
## DIAGRAMAS DE PIEZAS Y LISTAS DE PIEZAS

LLAVE #.	DESCRIPCIÓN	PIEZA #.	CAD
1C	Tornillo de resorte de compresión	P70-3040-1C	2
2C	Tapa final	P70-3040-2C	1
3C	Manga	P70-3040-3C	1
4C	Mango	P70-3040-4C	1
5C	Manga de bloqueo	P70-3040-5C	1
6C	Tornillo de ajuste M6x10	P70-3040-6C	1
7C	Lavadora excéntrica	P70-3040-7C	1
8C	Camá deslizante superior	P70-3040-8C	1
9C	Mango	P70-3040-9C	1
10C	Tornillo de cabeza hueca hexagonal M8 x35	P70-3040-10C	2
11C	Tuerca de bloqueo hexagonal M8	P70-3040-11C	2
12C	Placa de unión	P70-3040-12C	1
13C	Lavadora 8	P70-3040-13C	2
14C	Lavadora de resorte 8	P70-3040-14C	2
15C	Perno hexagonal (hilo completo) M8x16	P70-3040-15C	2
16C	Perno hexagonal (hilo completo) M12x80	P70-3040-16C	2
17C	Lavadora 12	P70-3040-17C	2
18C	Placa de sujeción	P70-3040-18C	2
19C	Resorte	P70-3040-19C	2
20C	Bloqueo de bloqueo	P70-3040-20C	1
21C	Tuerca de bloqueo hexagonal M12	P70-3040-21C	2
22C	Bola de acero (15mm)	P70-3040-22C	2
23C	Palanquilla de cobre	P70-3040-23C	2
24C	Resorte	P70-3040-24C	2
25C	Tornillos M8x12	P70-3040-25C	1



**NOTA:** Por favor, consulte el número de pieza del fabricante cuando llame para las piezas de repuesto. Para las piezas en garantía, se requiere el número de serie de su máquina.

# DIAGRAMAS DE PIEZAS Y LISTAS DE PIEZAS



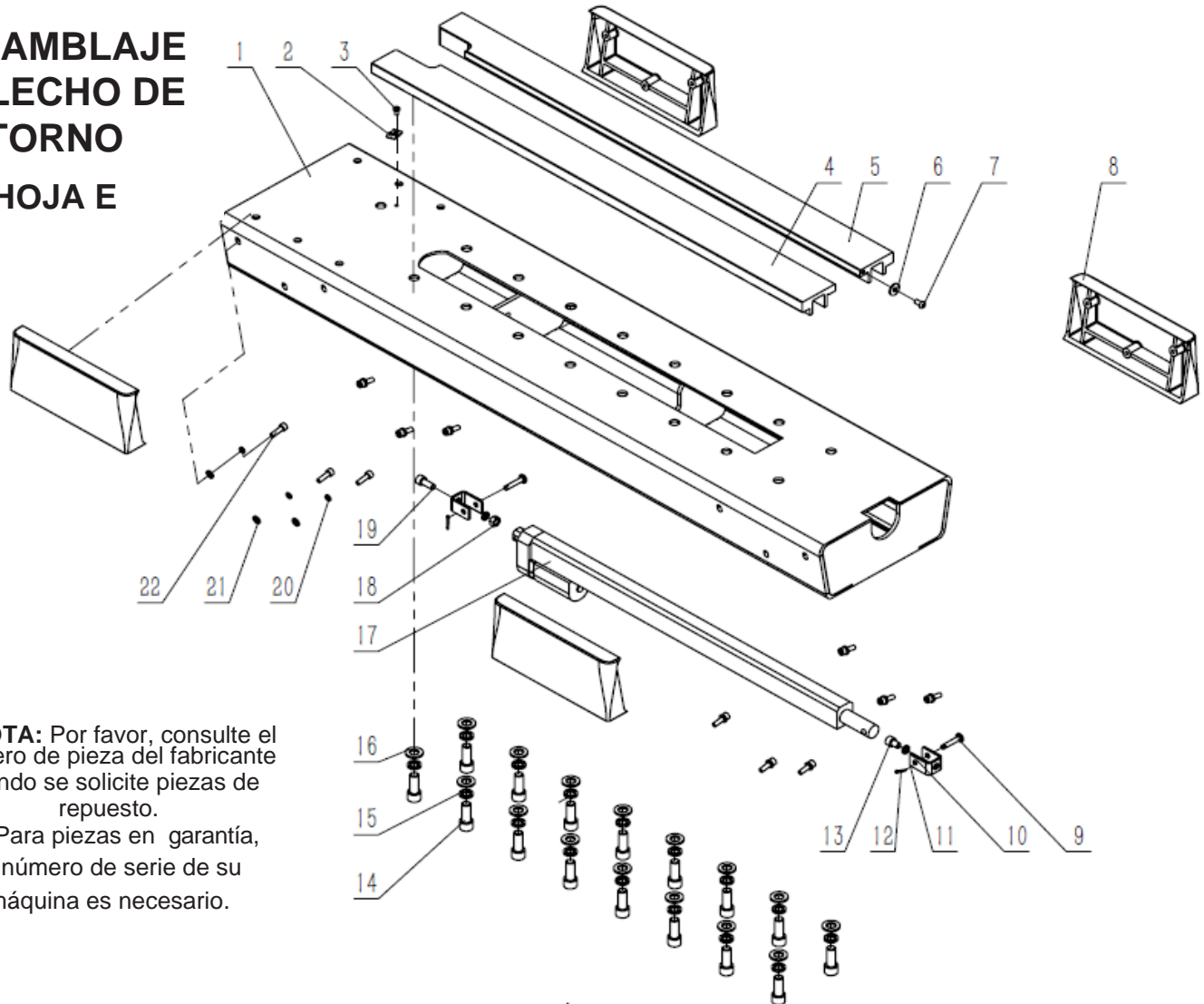
## ASAMBLEA DE COLA - HOJA D

**NOTA:** Por favor, consulte el número de pieza del fabricante cuando se solicite piezas de repuesto. Para piezas en garantía, se requiere el número de serie de su máquina.

LLAVE #.	Descripción	PIEZA #.	CAD	LLAVE #.	Descripción	PIEZA #.	CAD
1D	Centro en vivo	70-942	1	15D	Tuerca de bloqueo hexagonal M12	P70-3040-15D	1
2D	Imán	P70-3040-2D	2	16D	Lavadora	P70-3040-16D	1
3D	Contrapunto	P70-3040-3D	1	17D	Tracción	P70-3040-17D	1
4D	Tornillo avellanado M4x10	P70-3040-4D	2	18D	Anillo de retención	P70-3040-18D	1
5D	Manejar	P70-3040-5D	1	19D	Tuerca hexagonal M4	P70-3040-19D	2
6D	Montaje del eje (pluma)	P70-3040-6D	1	20D	Bisagra	P70-3040-20D	1
7D	Tornillo hexagonal M6x12	P70-3040-7D	2	21D	Placa	P70-3040-21D	1
8D	Rueda de mano	P70-3040-8D	1	22D	Mango pequeño	P70-3040-22D	1
9D	Ensamblaje de la manija	P70-3040-9D	1	23D	Lavadora	P70-3040-23D	1
10D	Manga	P70-3040-10D	1	24D	Lavadora de resorte	P70-3040-24D	1
11D	Final de Tapa	P70-3040-11D	1	25D	Tornillo hexagonal M6x12	P70-3040-25D	2
12D	Manejar	P70-3040-12D	1	26D	Tornillos de cabeza de pan M4x8	P70-3040-26D	5
13D	Anillo de retención	P70-3040-13D	1	27D	Portaherramientas	P70-3040-27D	1
14D	Placa de sujeción	P70-3040-14D	1	28D	Tornillo hexagonal M6x8	P70-3040-28D	1

# DIAGRAMAS DE PIEZAS Y LISTAS DE PIEZAS

## ENSAMBLAJE DE LECHO DE TORNO HOJA E



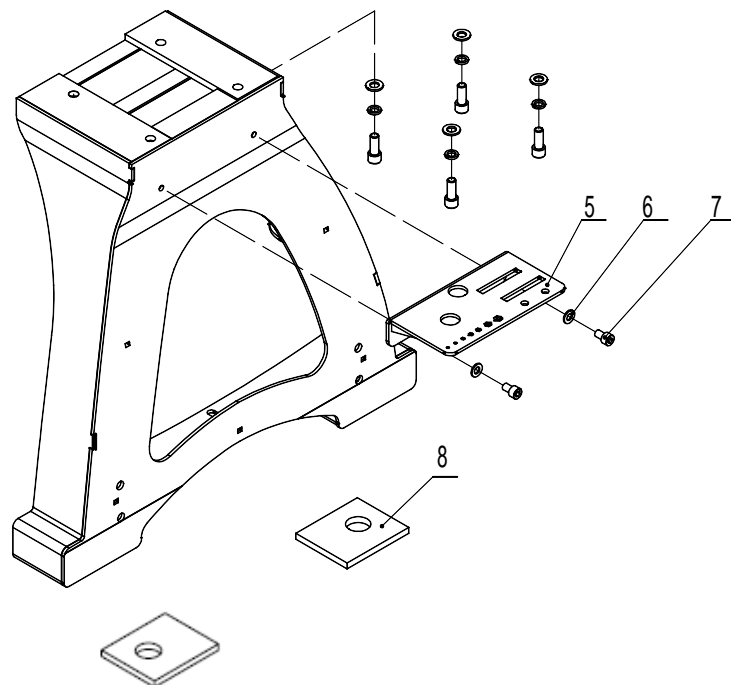
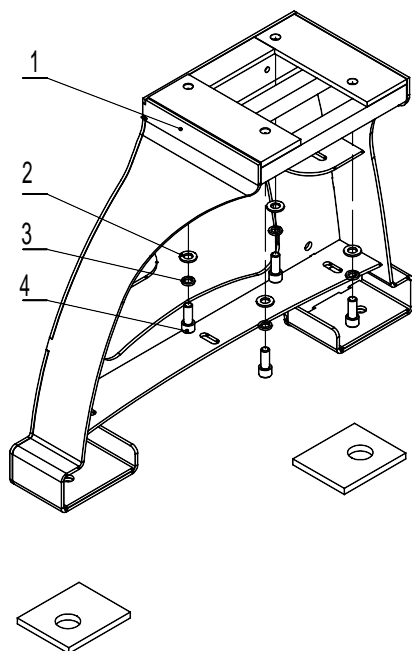
**NOTA:** Por favor, consulte el Número de pieza del fabricante cuando se solicite piezas de repuesto.  
Para piezas en garantía, el número de serie de su máquina es necesario.

LLAVE #.	Descripción	PIEZA #.	CAD	LLAVE #.	Descripción	PIEZA #.	CAD
1E	Cama inferior	P70-3040-1E	1	12E	Pasador de chaveta	P70-3040-12E	1
2E	Abrazadera de cable	P70-3040-2E	2	13E	Tornillo hexagonal M8x12	P70-3040-13E	1
3E	Tornillo de cabeza plana M5x8	P70-3040-3E	1	14E	Tornillo hexagonal M12x30	P70-3040-14E	1
4E	Riel delantero	P70-3040-4E	2	15E	Arandela de resorte	P70-3040-15E	1
5E	Riel trasero	P70-3040-5E	1	16E	Lavadora	P70-3040-16E	2
6E	Lavadora	P70-3040-6E	1	17E	Conjunto de cilindro eléctrico	P70-3040-17E	1
7E	Tornillo de cabeza hexagonal M6x12	P70-3040-7E	2	18E	Tuerca hexagonal M8	P70-3040-18E	1
8E	Cubierta del ajuste	P70-3040-8E	1	19E	Tornillo hexagonal M8x20	P70-3040-19E	1
9E	Pasador de horquilla	P70-3040-9E	1	20E	Arandela de resorte	P70-3040-20E	1
10E	Arandela de resorte	P70-3040-10E	1	21E	Lavadora	P70-3040-21E	1
11E	Placa fija	P70-3040-11E	1	22E	Tornillo hexagonal M6x20	P70-3040-22E	2



# DIAGRAMAS DE PIEZAS Y LISTAS DE PIEZAS

## ENSAMBLAJE DE LA BASE DE TORNO - HOJA F



**NOTA:** Consulte el número de pieza del fabricante cuando solicite piezas de repuesto. Para piezas bajo garantía, se requiere el número de serie de su máquina.

### LLAVE #.

### DESCRIPCIÓN

### PIEZA #.

### CAD.

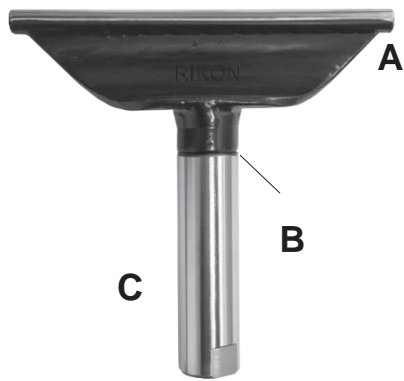
1F	Pierna	P70-3040-1F	2
2F	Lavadora 12	P70-3040-2F	8
3F	Lavadora de resorte	P70-3040-3F	8
4F	Tornillo de tapa hexagonal M12x35	P70-3040-4F	8
5F	Portaherramientas	P70-3040-5F	1
6F	Lavadora	P70-3040-6F	2
7F	Tornillo de tapa hexagonal M10x16	P70-3040-7F	2
8F	Almohadillas de goma	P70-3040-8F	4

### HERRAMIENTAS QUE NO SE MUESTRAN NI SE LISTAN EN PÁGINAS ANTERIORES

Llave hexagonal- 2.5mm	P-HEX2.5
Llave hexagonal- 3mm	P-HEX3
Llave hexagonal- 4mm	P-HEX4
Llave hexagonal- 5mm	P-HEX5
Llave hexagonal- 6mm	P-HEX6
Llave hexagonal- 8mm	P-HEX8
Llave hexagonal- 10mm	P-HEX10

Llave inglesa- 13mm/16mm	P-LLAVE INGLESA 13/16mm
Llave inglesa- 17mm/19mm	P-LLAVE INGLESA 17/19mm
Llave inglesa- 38mm/46mm	P-LLAVE INGLESA 38/46mm
Barra de eliminación x-largo	P70-3040-KOBAR
Barra extraíble pequeña para el punto central recto	P70-100-104A

# ACCESORIOS



## DESCANSOS DE HERRAMIENTAS PRO RIKON

Torneado intercambiable  
Herramienta reposo  
Tapas y Las publicaciones le permiten mezclar y combinar piezas para cumplir con la Herramienta tamaños de descanso que necesita. Los mensajes tienen extremos roscados M12 x1.25 que se instalan en la base de las tapas de descanso de herramientas. La lavadora de resorte asegura el poste y la parte superior juntos

### A. Descansos De Herramientas PRO Solo Tapa

- 70-975 4" (102mm) Largo
- 70-976 6" (152mm) Largo
- 70-977 8" (203mm) Largo
- 70-978 12" (305mm) Largo

### B. Arandela de compresión solo

- 70-970 1"(25.4mm) de diámetro

### C. Descansos De Herramientas PRO solo poste (incluye lavadora)

- 70-966 5-1/8" (130mm) Largo x 1" (25,4 mm) de diámetro
- 70-967 3-3/4" (95mm) Largo x 1" (25,4 mm) de diámetro
- 70-969 3-3/8" (85mm) Largo x 1" (25,4 mm) de diámetro
- 70-968 2-3/4" (70mm) Largo x 5/8" (15,9 mm) de diámetro

## 70-972 PIES REGULABLES - JUEGO DE 4

Patas totalmente metálicas con bases giratorias de 3-1 / 8" (80 mm). El juego incluye hardware para instalar en patas de torno con agujeros de montaje pretaladrados.



## 70-971 RUEDAS GIRATORIAS RETRÁCTILES JUEGO DE 4



Incluye soportes y hardware para instalar estas ruedas de 2-1 / 2" de diámetro en las patas del torno 70-3040. Los pedales activados con el pie elevan el torno aproximadamente 1 pulgada, por lo que el torno se puede mover fácilmente cuando sea necesario

## 70-960 EXTENSIÓN DE HERRAMIENTAS

Aumenta el alcance de los restos de herramientas para torneado superficies que no son posibles con los restos de herramientas estándar.



Tiene 1 "poste y agujero, con alcance de 7-1 / 2".

## 70-959 HERRAMIENTA DESCANSO ALTA EXTENSIÓN



Eleva la herramienta descansa 4 pulgadas más arriba cuando trabaja en tornos de mayor capacidad de giro. Tiene un poste de 1" y un orificio de recepción de 1" para asegurar los apoyos de su herramienta con su palanca.

## PLACAS DE CARA



Tiene agujeros para atornillar los proyectos. Para tornos con rosca de husillo de 1-1 / 4 "x 8 TPI.

- 70-934 3-3/8" Diámetro
- 70-937 6" Diámetro

## 30-991 JUEGO DE TALADRO Y ARBOR



El juego incluye portabrocas con llave con capacidad de retención de 1/32" a 5/8" de diámetro. Usar en tornos con orificios de husillo MT2.



## 70-907 INSERTAR EN LA CAMA

Esta breve duplicación de la cama del torno superior del torno 70-3040 se instala sobre la cama inferior expuesta y continúa la pista de la cama superior a la misma altura que la cama deslizante. Esto significa que la base de descanso de la herramienta ahora se puede colocar en cualquier parte del torno para girar, deslizar de extremo a extremo, entre el centro y el centro. No se necesita una segunda base de descanso de herramienta. Ver página 15.

## Accesorios



### 70-958 CONJUNTO DE BASE DE RESTO DE HERRAMIENTA

Esta es la misma base de descanso de herramientas que se suministra con el torno 70-3040. Para usar en la cama inferior cuando la cama deslizante del torno se extiende para girar los husillos. Este segundo soporte de herramienta (con extensor de altura), junto con la otra base suministrada en la cama deslizante, permite girar a lo largo de un eje completo de 40" de largo cambiando las ranuras entre los dos soportes. Incluye solo ensamblaje de base, sin soporte de herramienta o extensión de altura de soporte de herramienta. Ver páginas 14 y 23.

### 70-942 60° CENTRO EN VIVO

Ideal para centrar material con orificios preperforados de 1/8" a 1-3/8" para el torneado. Cuenta con rodamientos de bolas dobles sellados para un funcionamiento suave, cono Morse # 2 y construcción de acero aleado.



### 70-987 CORREA DE TRANSMISIÓN

Correa de transmisión Multi-V de goma para el torno 70-3040.



### 70-990 ARANDELA DE HUSILLO DE NYLON

Instale en husillos de torno de 1-1/4" x 8TPI para retirar más fácilmente las placas frontales y los mandriles. ID de 1-3/8" x OD de 1-3/4".



## WARRANTY

**RIKON**  
POWER TOOLS®

### Garantía limitada – 5 AÑOS

Rikon Power Tools Inc. ("el Vendedor") ofrece garantía solamente al comprador/consumidor original de sus productos de que cada producto está libre de defectos de fabricación y mano de obra por un período de cinco (5) años a partir de la fecha de compra del producto al por menor. Esta garantía no se puede transferir.

Esta garantía no se aplica a defectos directa o indirectamente provocados por uso incorrecto, abuso, negligencia, accidente, reparación, cambio o falta de mantenimiento o desgaste normal. En ningún caso, el vendedor será responsable por los daños incidentales o consecuentes que resulten de productos defectuosos.

Todas las demás garantías, explícitas o implícitas, sean de comercialización, adecuación para un fin determinado u otras han sido expresamente excluidas por el vendedor. La garantía de cinco años no cubre productos que se usan para fines comerciales, industriales, o pedagógicos. El plazo de la garantía para tales reclamaciones se limitará a un periodo de dos años.

Esta garantía limitada no se aplica a accesorios, tales como hojas, brocas, discos de lijado, ruedas de amolar, correas, rodamientos guía y otros artículos relacionados.

En ningún caso, el vendedor se hará responsable por la muerte, lesiones a personas o propiedades, o por daños incidentales, contingentes, especiales o consecuentes que se originen del uso de nuestros productos.

Para poder beneficiarse de esta garantía, se debe proporcionar un comprobante de compra y toda la documentación necesaria que indique la fecha de compra y una explicación del reclamo.

El vendedor se reserva el derecho a, en cualquier momento y sin previo aviso, realizar modificaciones en los componentes, accesorios y equipo adicional que se consideren necesarias por cualquier motivo.

Para registrar su máquina por internet, visite la página de RIKON en [www.rikontools.com/warranty](http://www.rikontools.com/warranty)

Para beneficiarse de esta garantía o si tiene alguna pregunta, comuníquese con nosotros llamando al 877-884-5167 o, por correo electrónico, escribiendo a [warranty@rikontools.com](mailto:warranty@rikontools.com)

**RIKON**  
POWER TOOLS®

70-3040



Para más información:  
16 Progress Road  
Billerica, MA 01821

877-884-5167 / 978-528-5380  
techsupport@rikontools.com



ENLACE AL SITIO WEB DE RIKON