

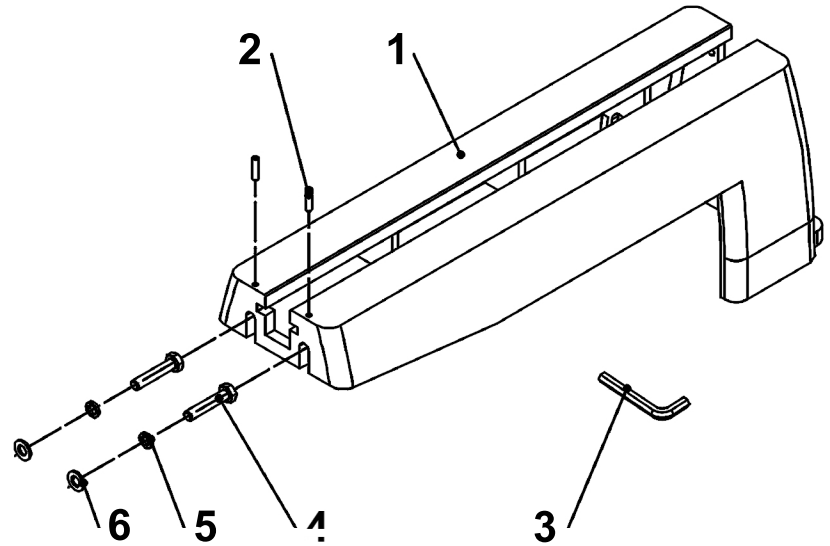
## EXTENSION DE BÂTI POUR TOUR MINI Pour #70-100 Mini EXTENSIÓN DE BANCADA PARA MINI-TORNO Para #70-100 Mini-Torno

Outils requis pour l'assemblage

Herramientas necesarias para el ensamblaje

Clé ajustable ou clé de 17mm

Llave de 17mm o Llave ajustable



NO.	DESCRIPTION	QTÉ.	NO. PIÈCES
1	Extension de bâti de tour	1	P70-900B-1
2	Vis à tête hexagonale creuse - M6x25	2	P70-900B-2
3	Clé hexagonale - 3mm	1	P70-900B-3

NO.	DESCRIPTION	QTÉ.	NO. PIÈCES
4	Boulon hexagonal - M10x50	2	P70-900B-4
5	Rondelle fendue - M10	2	P70-900B-5
6	Rondelle plate - M10	2	P70-900B-6

**Pour installer:** Visser les deux boulons (Pièce #4) avec les deux rondelles fendues (Pièces #5) et les deux rondelles plates (Pièce #6) dans les deux trous à l'extrémité du tour. Déposer l'extension de bâti sur les deux boulons. Serrez à la main les deux boulons et nivelez l'extension de bâti avec le bâti du tour à l'aide d'une limande ou un niveau et des deux vis hexagonales de 6mm (Pièce #2) placées dans le dessus de l'extension.

Aligner les rails du bâti (Gauche ou droite) à l'aide d'une limande ou un niveau à l'intérieur de la cavité du bâti. Ceci assurera un libre mouvement de la poupée mobile sans coincement. Serrez les deux boulons une fois l'extension de bâti de niveau avec le tour.

NÚM.	DESCRIPCIÓN	CANT.	NÚM. de FAB.
1	Extensión de bancada	1	P70-900B-1
2	Tornillo de cabeza hueca - M6x25	2	P70-900B-2
3	Llave de tubo - 3mm	1	P70-900B-3

NÚM.	DESCRIPCIÓN	CANT.	NÚM. de FAB.
4	Perno hexagonal - M10x50	2	P70-900B-4
5	Arandela de bloqueo - M10	2	P70-900B-5
6	Arandela plana - M10	2	P70-900B-6

**Para Instalar:** Enrosque los dos pernos (núm. 4), con las dos arandelas de bloqueo (núm. 5) y las dos arandelas planas (núm. 6), en los dos orificios al extremo del torno. Coloque la extensión de bancada en los dos pernos. Aprieta los dos pernos con la mano y nivele la extensión de bancada con la bancada con una regla y los dos tornillos hexagonales de 6MM (núm 2) que se introducen en la parte superior de la fundición de la bancada.

Use una regla colocada dentro del canal de la bancada para alinear los rieles de la bancada (del lado izquierdo o derecho). Así se asegura que el contrapunto flote libremente, sin atascarse. Apriete los dos pernos luego de que la extensión de bancada esté nivelada con el torno.