

Support Universel et Extension pour Tour Pour Format Mini et Midi Tours



Support illustré avec extension optionnelle

Instructions d'assemblage

Inscrire la date d'achat dans votre manuel pour référence future.

Date d'achat : _____

Pour assistance technique ou questions relatives aux pièces, écrire à techsupport@rikontools.com ou appeler sans frais au (877)884-5167

TABLE DES MATIÈRES

Caractéristiques.....	2
Déballage et contenu.....	3
Assemblage de la base à la colonne.....	4
Installation des supports extensibles à la base et la colonne.....	4
Relier et ajuster les supports extensibles.....	5
Ajustements : Déterminer la hauteur adéquate du tour.....	5
Ajustement pour la longueur du tour.....	6
Mise au niveau de la base.....	6
Entretien.....	6
Installation du support optionnel d'extension.....	7
Diagramme et liste des pièces pour le support pour tour 70-920.....	8
Diagramme et liste des pièces pour le support d'extension 70-913.....	8

CARACTÉRISTIQUES

SUPPORT UNIVERSEL POUR TOUR

Numéro de modèle	70-920
Largeur.....	6" à 7-11/16"
Longueur.....	23-1/4" à 37-1/4"
Longueur avec extension.....	42" à 69-1/2"
Hauteur de travail.....	24-1/2" à 34-1/2"
Longueur de la base.....	27-3/8" à 39-3/8"
Largeur de la base.....	24-1/4"
Plate Dimension (L x W)	6-1/2" x 8-1/2"
Weight Capacity.....	220 lbs

SUPPORT D'EXTENSION UNIVERSEL POUR TOUR

Numéro de modèle	70-913
Largeur.....	6" à 7-11/16"
Longueur.....	18-3/4" à 32-1/4"
Hauteur de travail.....	24-1/2" à 34-1/2"
Longueur de la base.....	27-3/8" à 39-3/8"
Largeur de la base.....	24-1/4"
Dimension du plateau (L x W).....	6-1/2" x 8-1/2"
Weight Capacity.....	110 lbs

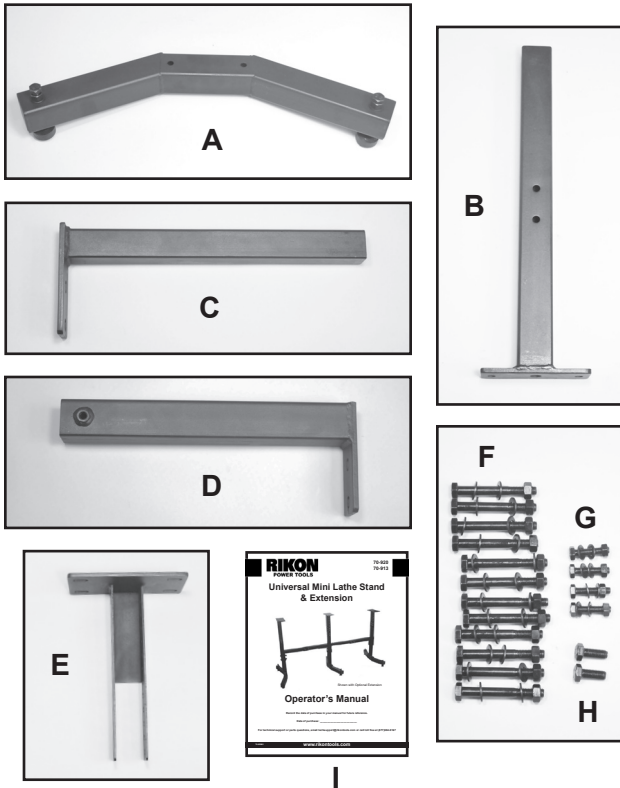
* Les longueurs sont approximatives et prises d'un bord extérieur à l'autre du plateau.

NOTE: Les caractéristique, photographies, dessins et informations dans ce manuel représentent le modèle courant au moment de la rédaction du manuel. Des modifications peuvent être faites à tout moment, sans aucune obligation de la part de Rikon Power Tools Inc. de modifier copies déjà livrées. Une attention particulière a été portée afin que les informations dans ce manuel soient exactes afin de vous guider pour un assemblage et une utilisation sécuritaire de ces produits.

CONTENU DE L'EMBALLAGE

Déballage et inspection du contenu

Déballez votre support pour tour de son emballage et vérifiez que tous les items suivants sont présents. Ne pas utiliser ce support si un item est manquant. Vous pourriez vous blesser ou endommager votre machine.



Contenu de l'emballage

Item	Description	70-920 Qté	70-913 Qté
A	Patte.....	2	1
B	Colonne.....	2	1
C	Support extensible (Intérieur).....	1	1
D	Support extensible (Extérieur).....	1	1
E	Équerre de fixation et plateau	2	1
Quincaillerie			
F	Boulon M10x80.....	12	6
	Rondelle 10.5.....	24	12
	Écrou M10.....	12	6
G	Boulon M8x35	4	2
	Rondelle 8	8	4
	Écrou M8	4	2
H	Boulon M10x25.....	2	2
I	Manuel	1	1

Outils requis pour l'assemblage



Description

Deux (2) clés ajustables ou de 16mm

Déballage et nettoyage

1. Retirez doucement tout le contenu de l'emballage. Comparez le contenu avec la liste ci-dessus pour valider que tous les items sont présents avant de disposer du matériel d'emballage. Placez les pièces sur une surface protégée afin de faciliter leur identification et le montage. Si une pièce est manquante ou endommagée, svp appeler le service à la clientèle de RIKON au 877-884-5167 dès que possible pour obtenir un remplacement.
2. Aviser votre détaillant de tout dommage survenu durant le transport. Prenez des photos pour toute réclamation possible d'assurance.
3. Mettre de côté le matériel d'emballage et la boîte. Ne les jeter qu'une fois le montage complété.

AVERTISSEMENT - 65 de la Californie:



AVERTISSEMENT: Forer, scier, poncer ou travailler des produits du bois peut vous exposer à des poussières de bois, une substance identifiée par l'État de Californie comme pouvant causer le cancer. Évitez d'inhaler la poussière de bois et portez un masque ou autres dispositifs de protection personnelle. Pour de plus amples informations, prière de consulter www.P65Warnings.ca.gov/wood

ASSEMBLAGE

Assemblage de la base à la colonne

1. Joindre une patte (Pièce #14) et un poteau (#5).
2. Installez deux boulons (#18) et deux rondelles (#10) dans la bride du bas de la colonne et dans la patte.
3. Ajoutez 2 rondelles (#10) et deux écrous (#9) aux boulons sous la base pour tenir la colonne en place. FIG. 1.
4. Répétez les étapes 1 à 3 pour compléter le second assemblage patte et colonne.



FIG. 1

Installez les supports extensibles entre les colonnes

1. Assurez-vous que les pieds courbés des deux pattes pointent vers l'extérieur, en s'éloignant un de l'autre.
2. Assemblez le support extensible intérieur (#6) à l'intérieur de la colonne et de la patte de gauche.
 - Installez deux boulons (#18) et deux rondelles (#10) dans la colonne et la bride du support extensible intérieur.
 - Ajoutez deux rondelles (#10) et deux écrous (#9) aux boulons sortant de la bride du support extensible intérieur pour maintenir le support en place. FIG. 2.
3. Comme à l'étape 2 ci-dessus, assemblez le support extensible extérieur (#8) à l'intérieur de la colonne et de la patte de droite. Le support extérieur est d'une taille supérieure à celui intérieur, et possède 2 écrous soudés à son extrémité ouverte.
 - Installez deux boulons (#18) et deux rondelles (#10) dans la colonne et dans la bride sur support extensible extérieur.
 - Ajoutez deux rondelles (#10) et deux écrous (#9) aux boulons sortant de la bride du support extensible extérieur pour maintenir le support en place. FIG. 3.



FIG. 2



FIG. 3

ASSEMBLAGE

Relier et ajuster les supports extensibles

1. Insérez le support extensible intérieur (#6) dans le support extensible extérieur (#8).
2. Ajoutez deux boulons (#7) aux écrous soudés situés sur le support extensible extérieur (#8). FIG. 4, A.
3. Serrez à la main les boulons pour l'instant. Serrez les boulons une fois la longueur du mini-tour déterminée. Voir page 6.

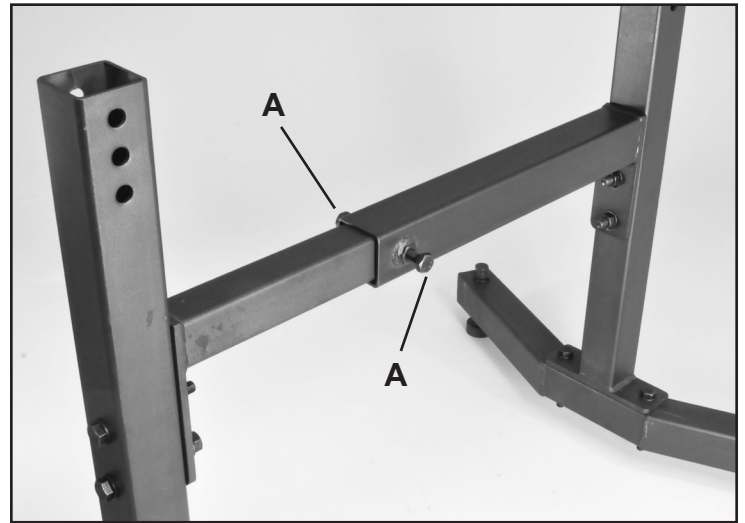


FIG. 4

AJUSTEMENTS

Déterminer la hauteur adéquate du tour

1. Installez les équerres de fixation (#3) sur le dessus des deux colonnes (#5) avec deux boulons (#18) et deux rondelles (#10). FIG. 5.

Ajoutez deux rondelles (#10) et deux écrous (#8) aux boulons. Serrez à la main les écrous pour le moment, jusqu'à ce que la hauteur du tour soit établie dans les étapes 2 à 4 ci-dessous.

2. Premièrement, mesurez la distance de la base du tour à la pointe de la poupée mobile. FIG. 6.
3. Ensuite, avec votre bras plié à 90°, mesurez la distance entre votre coude et le sol.
4. Soustraire la hauteur du tour de la hauteur de votre coude. Ce nombre représente la hauteur approximative à laquelle le plateau supérieur devrait se trouver sur votre support de tour.

Exemple : 45" (du coude au sol) - 14.5" (de la base à la poupée mobile) = 30.5" (hauteur du support).



FIG. 5

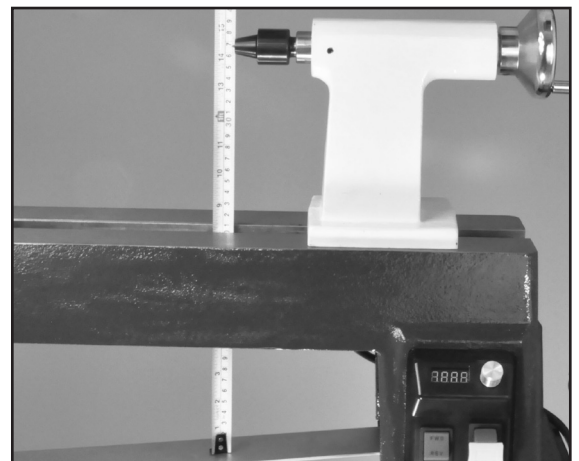


FIG. 6

AJUSTEMENTS

Ajustement de la longueur du tour

Le support pour tour 70-920 est ajustable en longueur pour convenir à divers fabricants, modèles et longueurs de tours mini et midi. Voir page 2 pour les détails des longueurs du support.

1. Mesurez la longueur de votre tour du centre d'un trou de fixation au centre de l'autre trou.
2. Desserrez les deux boulons de blocage (#7) sur le support extensible extérieur (#8). Glissez le support vers l'intérieur ou l'extérieur à la longueur voulue, en mesurant la distance entre les trous de fixation sur les plateaux (#3) à gauche et à droite.
3. Une fois la longueur ajustée, serrez les deux boulons de blocage (#7) desserrés à l'étape 2. FIG. 7.



FIG. 7

Mise au niveau du support pour tour

1. Sur la base, desserrez l'écrou de blocage du pied (#12) par-dessus le boulon (#11). Une clé ajustable ou de 18mm est nécessaire pour cela.
2. Ajustez le boulon de nivelage et le pied à la hauteur désirée pour mettre le support de niveau.
3. Une fois ajusté, serrez l'écrou de blocage pour maintenir l'ajustement. FIG. 8.

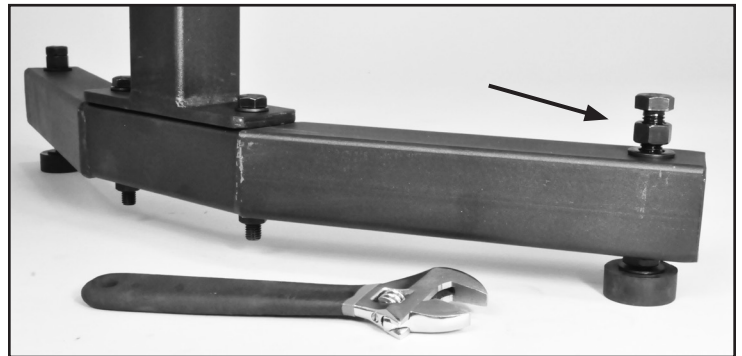


FIG. 8

NOTE : Pour fixer le support pour tour au plancher de façon permanente, les pieds peuvent être retirés de la base. Mettez le support de niveau avec des cales, des rondelles, etc. et fixez-le en place au plancher avec des tire-fonds, ou autre quincaillerie (non inclus) par les trous dans la base.

ENTRETIEN

ATTENTION! AVANT DE LAVER OU D'EFFECTUER DES TRAVAUX D'ENTRETIEN, DÉBRANCHEZ LE TOUR DE L'ALIMENTATION ÉLECTRIQUE (PRISE MURALE). NE JAMAIS UTILISER D'EAU OU DE PRODUITS À BASE D'EAU POUR NETTOYER LE SUPPORT POUR TOUR.

1. Vérifiez périodiquement tous les boulons du support et serrez lorsque requis.
2. Assurez-vous que le support de tour est de niveau et stable avant de débuter tout tournage.
3. Retirer toute sciure et copeaux du support de tour après chaque utilisation.

ASSEMBLAGE

Support optionnel d'extension 70-913

Installation du support optionnel d'extension

Le support d'extension pour tour est normalement utilisé pour supporter un tour muni d'une extension de bâti. Il peut aussi servir à d'autres fins comme tenir une tablette (non-incluse) pour recevoir des outils de tournage, du papier sablé, des produits de finition, un touret ou un système d'affûtage.

1. Débutez l'assemblage du support d'extension en répétant les étapes "Assemblage de la base à la colonne" de la page 4.
2. Répétez les étapes "Installez les supports extensibles entre les colonnes", aussi à la page 4.
3. Desserrez et retirez les deux écrous (#9), rondelles (#10) et boulons (#18) de la colonne du support du tour (#5) sur le côté droit du support.
4. Installez le support extensible d'extension intérieur (#6) sur la face extérieure de la colonne de soutien du support. FIG. 9. Les deux boulons (#18) du support relieront le support extensible extérieur du support et le support extensible d'extension intérieur (#6) en même temps.
5. Répétez les étapes "Relier et ajuster les supports extensibles" de la page 5 pour réassembler le support pour tour.
6. Répétez les étapes "Déterminer la hauteur adéquate du tour", aussi à la page 5, pour le support pour tour.

7. Ensuite, ajustez la distance pour la longueur du bâti du tour en suivant les instructions "Ajustement de la longueur du tour" à la page 6. Le support pour tour devrait maintenant être de nouveau bien ajusté pour soutenir votre tour.

8. Reliez l'extension de support pour tour au support en utilisant la quincaillerie fournie. FIG. 10.

9. Déterminez et ajustez la hauteur du support d'extension pour correspondre à celle du support. Voir page 5.



FIG. 9



FIG. 10

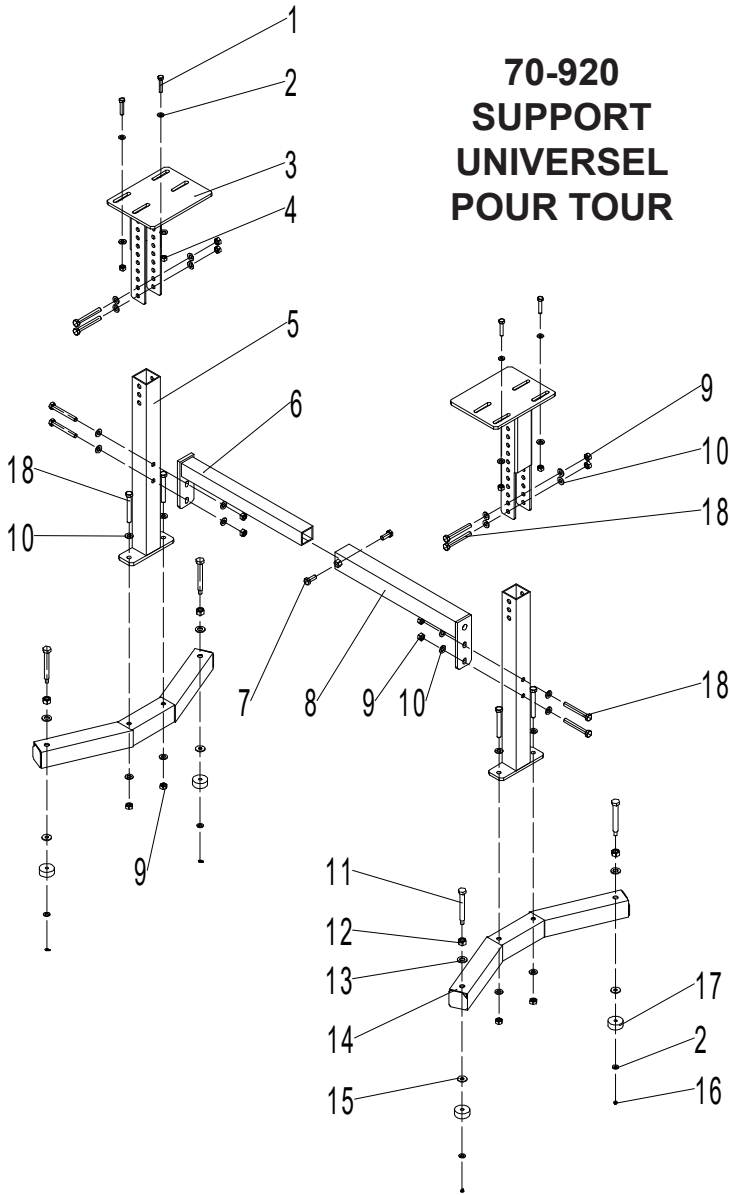
10. Mesurez et ajustez la distance du support d'extension à partir de la droite du support pour tour pour convenir à l'extension de bâti qui est fixée à l'extrémité droite du tour. Voir page 6.

11. Mettez de niveau le support d'extension en suivant les instructions de la page 6.

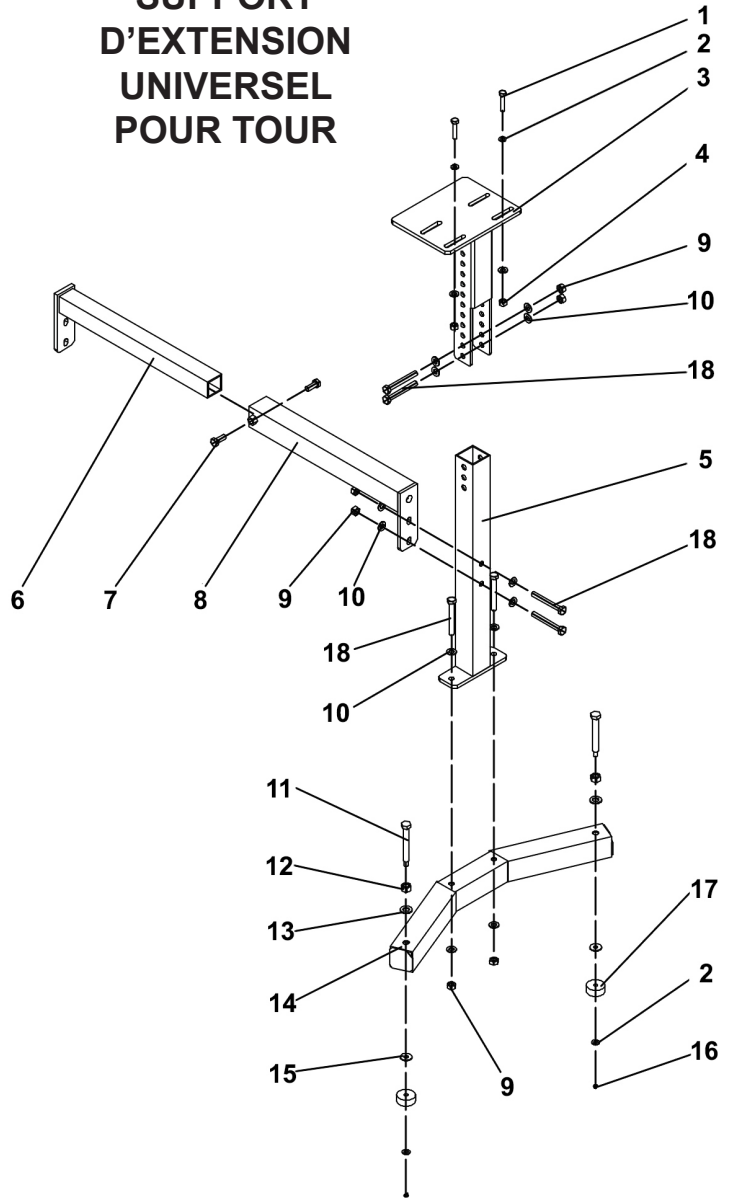
12. Le support avec l'extension est maintenant prêt à recevoir le tour avec son extension de bâti en utilisant la quincaillerie de fixation fournie (#1, 2, 3, &4). **NOTE** : Si les trous pré-perçés dans les équerres de fixation ne correspondent pas avec ceux de votre extension de bâti ou outil, les plaques d'acier peuvent être percées de nouveaux trous pour vos besoins précis.

DIAGRAMME DES PIÈCES pour 70-920 et 70-913

70-920 SUPPORT UNIVERSEL POUR TOUR



70-913 SUPPORT D'EXTENSION UNIVERSEL POUR TOUR



NOTE : Svp référer aux numéros de pièces du fabricant lorsque vous appelez pour des pièces de rechange. Pour les pièces sous garantie, le numéro de série de la machine est requis.

LISTE DES PIÈCES pour 70-920 et 70-913

KEY NO.	DESCRIPTION	MFG. PART NO.	KEY NO.	DESCRIPTION	MFG. PART NO.
1	Boulon M8x35	P70-910-1	10	Rondelle 10.5	P70-910-10
2	Rondelle 8	P70-910-2	11	Boulon M12x96	P70-910-11
3	Plateau & équerre	P70-910-3	12	Écrou M12x1.75	P70-910-12
4	Écrou M8	P70-910-4	13	Rondelle 13	P70-920-13
5	Colonne	P70-910-5	14	Patte	P70-920-14
6	Traverse (intérieur)	P70-910-6	15	Rondelle 8.5	P70-920-15
7	Boulon M10x25	P70-910-7	16	Anneau de retenue 8	P70-910-16
8	Traverse (extérieur)	P70-910-8	17	Pied	P70-910-17
9	Écrou M10	P70-910-9	18	Boulon M10x80	P70-910-18