

Touret à basse vitesse 1HP de 8 po.



Manuel de l'utilisateur

Inscrire le numéro de série et la date d'achat dans le manuel pour référence future.

Numéro de série : _____ Date d'achat : _____

Pour du soutien technique ou des pièces, écrire à techsupport@rikontools.com appeler sans frais au (877)884-5167

TABLE DES MATIÈRES

<u>Section</u>	<u>Page</u>
Consignes de sécurité.....	3-8
Sécurité pour l'électricité	7-8
Caractéristiques.....	8
Contenu de l'emballage.....	9
Survol.....	10
Directives d'assemblage.....	11-12
Utilisation du touret.....	13-15
Entretien.....	15
Diagramme des pièces.....	16
Liste des pièces.....	17
Diagnostic.....	18
Garantie.....	19

NOTE: Les caractéristiques, photographies, graphiques et informations présentés dans ce manuel représente le touret actuel au moment de la rédaction du manuel. Des modifications et améliorations peuvent être faits à tout moment sans obligation de la part de Rikon Power Tools de modifier les unités déjà livrées. Les mesures nécessaires ont été prises pour s'assurer que l'information contenue dans ce manuel soit correcte, afin de vous fournir les directives pour votre sécurité, l'assemblage et l'utilisation de cet appareil.

Ce manuel de l'utilisateur n'est pas un outil didactique et vise à montrer l'assemblage, les ajustements et l'utilisation générale.

**CONSERVEZ CE MANUEL.
S'y référer fréquemment.**

AVERTISSEMENT - 65 de la Californie:



AVERTISSEMENT: Certaines poussières dues au ponçage, sciage, meulage, perçage et autres activités de construction renferment des composés chimiques connus par l'État de la Californie pour causer le cancer et des malformations ou autres handicaps. Le risque lié à l'exposition à ces composés varie selon la fréquence de ces activités. Pour réduire le risque, travaillez dans un endroit bien aéré avec l'équipement de sécurité approuvé tels que des masques à poussières conçus spécialement pour filtrer les particules microscopiques.

Pour de plus amples informations, prière de consulter www.P65Warnings.ca.gov/wood

CONSIGNES DE SÉCURITÉ

IMPORTANT! La sécurité est la priorité absolue lors de l'utilisation de cet appareil. Les directives suivantes doivent être observées et tout temps. Tout manquement à ces directives pourrait entraîner un choc électrique, un incendie et/ou des blessures corporelles graves. Cet outil a été conçu pour certaines tâches. Nous vous déconseillons fortement de modifier et/ou de l'utiliser pour des tâches pour lesquelles il n'a pas été conçu. Si vous avez des questions sur son utilisation, ne pas utiliser l'outil avant de nous avoir contacté et obtenu les conseils adéquats.

Le but des symboles de sécurité est d'attirer votre attention vers de possibles dangers. Les symboles de sécurité et les explications qui les accompagnent méritent toute votre attention et votre compréhension. Les symboles d'avertissement, en eux-mêmes, n'éliminent aucun danger. Les directives et les avertissements qu'ils véhiculent ne remplacent pas des mesures adéquates de prévention des accidents.

AVERTISSEMENT Assurez-vous de bien lire, comprendre et respecter toutes les consignes de sécurité de ce manuel, incluant tous les symboles d'alerte tels que "DANGER", "AVERTISSEMENT" et "MISE EN GARDE" avant d'utiliser cet outil. Tout manquement aux consignes de sécurité peut entraîner des chocs électriques, un incendie et/ou des blessures corporelles graves.

SIGNIFICATION DES SYMBOLES



Symbole d'alerte de sécurité : Indique "DANGER", "AVERTISSEMENT" ou "ATTENTION". Peut être utilisé en combinaison avec d'autres symboles ou pictogrammes.



DANGER Indique une situation présentant un risque imminent, qui, si elle n'est pas évitée, pourrait entraîner la mort ou des blessures graves.



AVERTISSEMENT Indique une situation potentiellement risquée, qui, si elle n'est pas évitée, pourrait entraîner la mort ou des blessures graves.



MISE EN GARDE Indique une situation potentiellement risqué, qui, si elle n'est pas évitée, pourrait entraîner des blessures mineures ou modérées.

NOTE: (Sans symbole d'alerte de sécurité) Cela indique une situation pouvant causer des dommages matériels.



CE SYMBOLE INDIQUE QUE CET OUTIL EST HOMOLOGUÉ PAR LES SERVICES DE STANDARDISATION DU GROUPE CSA ET CONFORMES AUX STANDARDS CANADIENS ET AMÉRICAINS

CONSIGNES DE SÉCURITÉ

SÉCURITÉ GÉNÉRALE

L'utilisation d'un touret peut être dangereuse si la sécurité et le bon sens sont ignorés. L'utilisateur doit être familier avec le fonctionnement de l'outil. Lire ce manuel pour comprendre ce touret. **NE PAS** utiliser ce touret si vous ne comprenez pas bien les limitations de l'outil. **NE PAS** modifier ce touret de quelque façon que ce soit.

AVANT D'UTILISER LE TOURET

AVERTISSEMENT

Pour éviter de graves blessures et dommages à l'outil, lire et suivre toutes les consignes de sécurité avant d'utiliser le touret.

AVERTISSEMENT

1. Certaines poussières causées par l'utilisation d'outils contiennent des produits chimiques connus par la Californie pour causer le cancer, des malformations ou autres. Des exemples de ces produits chimiques :

- Plomb contenu dans les peintures au plomb.
- Silice cristalline des briques, ciment et autre produits de maçonnerie.
- Arsenic et chrome provenant du bois traité. Votre risque d'exposition varie en fonction de la fréquence à laquelle vous faites ce genre de travail. Pour réduire le risque, travaillez dans un endroit bien aéré et portez des équipements de sécurité comme des masques à poussière spécialement conçus pour filtrer les particules microscopiques.

2. **LIRE** au complet le manuel de l'utilisateur. **APPRENEZ** à utiliser l'outil pour son usage prévu.

3. **METTEZ À LA MASSE TOUS LES OUTILS.** Si l'outil est livré avec une fiche à 3 tiges, elle doit être branchée dans une prise à 3 ouvertures. La 3e tige sert à mettre l'outil à la masse et fournit une protection contre les chocs accidentels. **NE PAS** retirer la 3e tige. Voir les instructions de mise à la masse à la page 7.

4. **ÉVITEZ LES ESPACES DE TRAVAIL DANGEREUX. NE PAS** utiliser d'outils électriques dans un endroit humide ou les exposer à la pluie.

5. **NE PAS** utiliser d'outils électriques en présence de liquides ou vapeurs inflammables.

6. **TOUJOURS** garder la surface de travail propre, bien éclairée et rangée. **NE PAS** travailler dans un environnement avec une surface de plancher rendue glissante en raison de débris, graisse ou cire.

7. **TENEZ LES VISITEURS ET LES ENFANTS À L'ÉCART. NE PAS** admettre de gens dans l'espace de travail immédiat, particulièrement quand un outil électrique est en marche.

8. **NE PAS FORCER L'OUTIL** à effectuer une opération pour laquelle il n'a pas été conçu. Il livrera un travail de qualité et sécuritaire seulement en effectuant les tâches pour lesquelles il a été conçu.

9. **HABILLEZ-VOUS CONVENABLEMENT. NE PAS** porter de vêtements amples, gants, cravates ou bijoux. Ces objets peuvent être pris dans la machine durant l'utilisation et entraîner l'utilisateur vers les pièces en mouvement. L'utilisateur doit attacher les cheveux longs derrière la tête afin d'éviter tout contact avec les pièces en mouvement.

10. **PROTÉGEZ L'ATELIER DES ENFANTS** en retirant les clés des interrupteurs, en débranchant les outils des prises électriques et en utilisant des cadenas.

11. **TOUJOURS DÉBRANCHER L'OUTIL DE LA PRISE ÉLECTRIQUE** lorsque vous effectuez des ajustements, remplacez des pièces ou effectuez de l'entretien.

12. **MAINTENEZ LES PROTECTEURS ET LES GARDES EN BON ÉTAT.**

13. **ÉVITEZ LES DÉMARRAGES ACCIDENTELS.** Assurez-vous que l'interrupteur est à la position «Arrêt» avant de brancher le fil d'alimentation dans la prise.

CONSIGNES DE SÉCURITÉ

14. RETIREZ TOUS LES OUTILS D'ENTRETIEN autour de la machine avant de mettre en marche le touret.

15. UTILISEZ SEULEMENT DES ACCESSOIRES RECOMMANDÉS. L'utilisation d'accessoires inappropriés peut causer des blessures graves à l'utilisateur et endommager l'outil. En cas de doute, vérifiez le manuel d'instructions fourni avec l'accessoire en question.

16. NE JAMAIS LAISSER UN OUTIL EN MARCHÉ SANS SURVEILLANCE. Placez l'interrupteur en position «ARRÊT». **NE PAS** quitter l'outil avant son arrêt complet.

17. NE PAS GRIMPER SUR UN OUTIL. De graves blessures pourraient résulter si l'outil bascule ou si vous entrez accidentellement en contact avec l'outil.

18. NE PAS ranger rien au-dessus ou autour de l'outil de façon à ce que quelqu'un tente de grimper sur l'outil pour atteindre l'objet.

19. GARDEZ VOTRE ÉQUILIBRE. NE PAS vous étirer au-dessus de l'outil. Portez des chaussures avec semelles de caoutchouc résistantes à l'huile. Gardez le plancher libre de débris, graisse et cire.

20. ENTRETENEZ LES OUTILS AVEC SOIN. Toujours garder les outils propres et en bon état de marche. Gardez les lames et fers affûtés, rectifiez les meules et remplacez les autres abrasifs lorsqu'ils sont usés.

21. VÉRIFIEZ AVANT CHAQUE UTILISATION SI DES PIÈCES SONT ENDOMMAGÉES. Vérifiez attentivement le bon fonctionnement de tous les gardes, qu'ils ne sont pas brisés et remplissent leurs fonctions. Vérifiez l'alignement, le coinçage ou le bris de pièces mobiles. Un garde ou une pièce brisé devrait être remplacé immédiatement.

22. NE PAS UTILISER L'OUTIL SI FATIGUÉ OU SOUS L'INFLUENCE D'ALCOOL, DROGUES OU MÉDICAMENTS.

23. SÉCURISEZ LES PIÈCES. Utilisez des serres ou gabarits pour retenir la pièce à travailler. C'est plus sécuritaire que de tenter de retenir la pièce avec vos mains.

24. DEMEUREZ ALERTE, REGARDEZ CE QUE VOUS FAITES ET USEZ DE BON SENS LORS DE L'UTILISATION D'UN OUTIL MOTORISÉ. Un moment d'inattention lors de l'utilisation d'un outil motorisé peut engendrer de graves blessures.

25. TOUJOURS PORTER UN MASQUE À POUSSIÈRE POUR EMPÊCHER L'INHALATION DE POUSSIÈRES NOCIVES OU DE PARTICULES EN SUSPENSION, incluant la poussière de bois, la silice cristalline et la poussière d'amiante. Dirigez les particules loin du visage et du corps. Toujours opérer l'outil dans un endroit bien aéré et utiliser un système d'extraction de poussière lorsque possible. L'exposition à la poussière peut causer des problèmes respiratoires graves permanents ou d'autres blessures, incluant la silicose (une grave maladie pulmonaire), le cancer, et la mort. Évitez de respirer la poussière et son contact prolongé. Permettre à la poussière de s'introduire dans votre bouche ou vos yeux, ou de se déposer sur votre peau peut entraîner l'absorption de matières nocives. Toujours utiliser une protection respiratoire approuvée NIOSH/ OSHA bien ajustée et appropriée en fonction de l'exposition à la poussière, et laver les endroits exposés au savon et à l'eau.

26. UTILISEZ UNE RALLONGE EN BON ÉTAT. Lorsque vous utilisez une rallonge, assurez-vous d'en utiliser une avec un calibre suffisant en fonction de la demande électrique de votre produit. Le tableau de la page 8 montre la taille correcte à utiliser en fonction de la longueur de la rallonge et de l'ampérage. En cas de doute, utilisez le calibre supérieur. Plus le chiffre du calibre est bas, plus gros sera le diamètre du fil. Si vous doutez de la taille adéquate d'une rallonge, utilisez une rallonge plus courte et plus grosse. Une rallonge trop petite entraînera une baisse de voltage amenant une perte de puissance et une surchauffe. **UTILISEZ SEULEMENT UNE RALLONGE À 3 CONDUCTEURS AYANT UNE FICHE DE MISE À LA TERRE À 3 TIGES ET UNE PRISE À 3 OUVERTURES ACCEPTANT LA FICHE DE L'OUTIL.**

CONSIGNES DE SÉCURITÉ

CONSIGNES DE SÉCURITÉ SPÉCIFIQUES AUX TOURETS

L'utilisation de tout touret ou outil motorisé peut projeter des débris dans vos yeux, ce qui peut causer des dommages oculaires graves et permanents. **TOUJOURS PORTER UNE PROTECTION OCULAIRE.** Les lunettes ordinaires ne **SONT PAS** des lunettes de sécurité. **TOUJOURS** porter des verres de sécurité (conformes à la norme ANSI Z87.1) lorsque vous utilisez des outils motorisés.

Des précautions de base devraient toujours être prises lors de l'utilisation de votre touret. Pour diminuer le risque de blessures, chocs électriques ou incendie, respectez les consignes de sécurité ci-dessous :

- 1. TOUJOURS UTILISER LES ÉCRANS ET COUVRE-MEULES** fournis avec le touret.
- 2. REMPLACEZ UNE MEULE FISSURÉE OU ENDOMMAGÉE IMMÉDIATEMENT.**
Une meule endommagée peut projeter des débris vers l'opérateur avec une grande vitesse. Manipulez les meules avec soin, car elles sont abrasives. Avant de remplacer une meule, vérifiez la présence de fissures. **NE PAS** retirer le buvard ou l'étiquette de chaque côté de la meule. Serrez l'écrou de l'arbre juste assez pour tenir la meule bien en place sur le touret. **NE PAS** trop serrer l'écrou. Une force de serrage excessive peut endommager la meule. Utilisez uniquement les couvre-meules fournis avec le touret. Lors du choix d'une meule, utilisez seulement des meules de la taille adéquate et vérifiez que la meule a un R.P.M. plus grand que le R.P.M. maximal du touret.
- 3. LE DIAMÈTRE DES MEULES DIMINUERA AVEC L'UTILISATION.** Ajustez les porte-outils et pare-étincelles pour garder une distance de 1/16" de la meule.
- 4. NE PAS SE TENIR DEVANT LE TOURET AU DÉMARRAGE.** Tenez-vous sur le côté du touret et démarrez-le. Attendez sur le côté pour une minute afin que le touret atteigne sa pleine vitesse. Il y a toujours un risque de projection de débris d'une meule brisée vers l'opérateur.
- 5. LE TOURET PRODUIRA DES ÉTINCELLES ET DES DÉBRIS DURANT LE MEULAGE.** Assurez-vous qu'il n'y ait aucun liquide inflammable à proximité. Nettoyez souvent la poussière de l'arrière du touret.
- 6. NE JAMAIS FORCER LA PIÈCE CONTRE LA MEULE,** particulièrement si la meule est froide. Appuyez la pièce lentement, laissant ainsi la meule se réchauffer. Ceci minimisera les risques de bris de la meule. **NE PAS** meuler sur les côtés des meules. **NE PAS** appliquer de refroidissant sur la meule.
- 7. LAISSEZ LES GARDES EN PLACE. NE PAS UTILISER LE TOURET SANS LES COUVRE-MEULES.**
- 8. GARDEZ LES PORTE-OUTILS BIEN EN PLACE ET SERRÉS.** Utilisez-les pour placer vos pièces à meuler de façon sécuritaire.
- 9. TOUJOURS UTILISER UN RECTIFIEUR DE MEULE POUR RÉTABLIR LA SURFACE DE LA MEULE.**
- 10. RECTIFIEZ LA MEULE SOUVENT.** Ceci gardera la surface de la meule plate et exempte de trous et résidu/glaçage.
- 11. RETIREZ LES CLÉS D'AJUSTEMENT.** Prenez l'habitude de vérifier que les clés d'ajustement sont retirées du touret avant de le démarrer.
- 12. LAISSEZ LE TOURET ATTEINDRE SA PLEINE VITESSE AVANT DE DÉBUTER LE MEULAGE.**
- 13. NE JAMAIS ARRÊTER LE TOURET EN FORÇANT UNE PIÈCE CONTRE LA MEULE.** Laissez la rotation s'arrêter d'elle-même.
- 14. ASSUJETIR LE TOURET** sur un support ou un établi pour empêcher le glissement ou le renversement durant l'utilisation. Voir page 12.
- 15. SOUVENT** nettoyer la poussière de meulage des gardes et sous le touret.
- 16. NE JAMAIS MEULER DE PETITES PIÈCES** sans les appuyer sur les porte-outils, et les maintenir en place avec des pinces ou des serres.

CONSIGNES DE SÉCURITÉ

17. **NE PAS FORCER L'OUTIL** à effectuer une opération pour laquelle il n'a pas été conçu. Il livrera un travail de qualité et sécuritaire seulement en effectuant les tâches pour lesquelles il a été conçu.

18. **DES DÉTAILS ADDITIONNELS** concernant l'utilisation adéquate et sécuritaire de ce produit sont disponibles auprès des sources suivantes:

- Power Tool Institute
1300 Summer Avenue
Cleveland, OH 44115-2851
www.powertoolinstitute.org
- National Safety Council
1121 Spring Lake Drive
Itasca, IL 60143-3201
www.nsc.org
- American National Standards Institute
25 West 43rd Street, 4th Floor
New York, NY 10036
www.ansi.org
- ANSI O1.1 Safety Requirements for Woodworking Machines and the U.S. Department of Labor regulations
www.osha.gov

19. **CONSERVEZ CES INSTRUCTIONS.** Référez-y fréquemment et utilisez-les pour éduquer les autres personnes.

SÉCURITÉ ÉLECTRIQUE

AVERTISSEMENT

CET OUTIL DOIT ÊTRE MIS À LA TERRE LORS DE L'UTILISATION POUR PROTÉGER DES CHOCs ÉLECTRIQUES.

EN CAS DE PANNE OU DE MAUVAIS FONCTIONNEMENT, la mise à la terre fournit un chemin de faible résistance au courant électrique et diminue les risques de choc électrique. Cet outil est muni d'un cordon électrique ayant un conducteur et une fiche de mise à la terre. La fiche **DOIT** être branchée dans une prise électrique appropriée qui a été installée et mise à la terre selon les règles locales en vigueur.

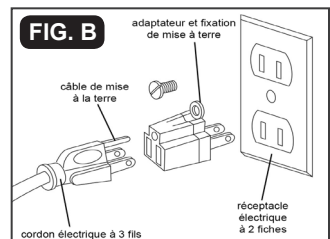
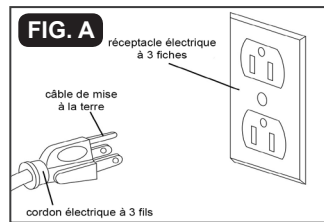
NE PAS MODIFIER LA FICHE FOURNIE. Si elle ne convient pas à la prise électrique, faites installer une prise adéquate par un électricien qualifié.

UNE MAUVAISE CONNEXION du conducteur de mise à la terre peut entraîner un risque de choc électrique. Le fil avec une gaine verte (avec ou sans bande jaune) est le conducteur de mise à la terre. **NE PAS** brancher le fil de mise à la terre sur une borne alimentée si une réparation ou un remplacement du cordon est requis.

VÉRIFIEZ avec un électricien qualifié si vous ne comprenez pas bien les instructions de mise à la terre, ou si vous n'êtes pas certain que l'outil est correctement mis à la terre.

UTILISEZ SEULEMENT UNE EXTENSION À 3 CONDUCTEURS AVEC UNE FICHE DE MISE À LA TERRE À 3 TIGES ET UNE PRISE CORRESPONDANTE. REMPLACEZ UN CORDON USÉ OU ENDOMMAGÉ IMMÉDIATEMENT.

Cet outil est conçu pour être utilisé sur un circuit muni d'une prise tel qu'illustré à la **FIGURE A**. La **FIGURE A** montre une fiche à 3 tiges et une prise électrique munie d'un conducteur de mise à la terre. Si une prise correctement mise à la terre n'est pas disponible, un adaptateur tel qu'illustré à la **FIGURE B** peut être utilisé pour brancher temporairement cette fiche à une prise non mise à la terre. L'adaptateur a une patte rigide qui dépasse qui **DOIT** être connectée à une mise à la terre permanente. **CET ADAPTATEUR EST INTERDIT AU CANADA.**



CONSIGNES DE SÉCURITÉ

CORDONS D'EXTENSION

AVERTISSEMENT Gardez les cordons d'extension à l'écart de l'espace de travail. Placez le cordon de façon à ce qu'il ne soit pas pris dans du bois, des outils ou autres obstructions pendant que vous travaillez avec un outil motorisé.

AVERTISSEMENT Vérifiez les cordons d'extension avant chaque utilisation. Si endommagé, remplacez immédiatement. Ne jamais utiliser un outil avec un cordon endommagé, car un contact avec la zone endommagée pourrait causer un choc électrique, entraînant de graves blessures.

Utilisez une extension adéquate. Utilisez seulement les extensions approuvées par Underwriters Laboratories (UL). Les autres extensions peuvent causer une baisse de voltage entraînant une perte de puissance et une surchauffe de l'outil. Lors de l'utilisation d'outils motorisés à l'extérieur, utilisez une extension marquée "W-A" ou "W". Ces extensions sont approuvées pour un usage extérieur et réduisent le risque de choc électrique.

JAUGE MINIMALE DE CORDON DVE RALLONGE (Système AWG)				
FONCTIONNEMENT SUR 120 V SEULEMENT				
	7,6 m (25 pi.)	15,2 m (50 pi.)	30,5 m (100 pi.)	30,5 m (100 pi.)
0 à 6 Amps	18 AWG	16 AWG	16 AWG	14 AWG
6 à 10 Amps	18 AWG	16 AWG	14 AWG	12 AWG
10 à 12 Amps	16 AWG	16 AWG	14 AWG	12 AWG

CARACTÉRISTIQUES

PUISSANCE DU MOTEUR1HP, 120V, 7A, 60Hz, 1Ph, Induction
VITESSE DU MOTEUR (sans charge) 1750 RPM
ARBRE DU MOTEUR..... 5/8"
FILETAGE DE L'ARBRE..... M16LH / M16RH
DIMENSIONS DES MEULES..... 8" Dia. x 1" Larg., Trou 5/8"
GRAIN DE MEULES (2) Grain de 60 et 120
PORTE-OUTILS (2)..... 4-5/16" x 1-7/8"
DÉFLECTEURS (2 pr.).....Plastique transparent et zoom 2.5x
PARE-ÉTINCELLES..Gauche et droite
INTERRUPTEUR MARCHÉ/ARRÊT.....Bascule avec clé de sécurité
PORTS DE DÉPOUSSIÉRAGE (2) 31mm D.E.
LUMIÈRE..... LED, 12V / 0.36W
CORDON D'ALIMENTATION 6 pieds
POIDS 54 lbs.
BASE DU TOURET (LxW) 9-9/16" x 6-1/2"
TROUS DE FIXATION (2) 7/16" Dia., Écart 8-1/4"
DIMENSIONS HORS-TOUR Approx. (LxWxH) 19" x 12" x 14"

NOTE: Les caractéristiques, photographies, dessins et informations dans ce manuel représentent le modèle actuel du touret lorsque le manuel a été rédigé. Des modifications et améliorations peuvent être faites à tout moment, sans obligation de la part de Rikon Powwer Tools de modifier les unités déjà livrées. L'attention nécessaire a été portée pour s'assurer que l'information de ce manuel est correcte, afin de vous fournir les consignes pour la sécurité, l'assemblage et l'utilisation de cette machine.

CONTENU DE L'EMBALLAGE

DÉBALLAGE ET INSPECTION DU CONTENU

Ce touret d'établi requiert un assemblage minimal.

1. Retirez toutes les pièces des cartons et déposez-les sur une surface propre.

2. Retirez tout matériel et enduits protecteurs de toutes les pièces et du touret. Les enduits protecteurs peuvent être retirés en vaporisant du WD-40 dessus et en l'essuyant avec un chiffon doux. Ceci peut devoir être répété plusieurs fois pour retirer entièrement l'enduit protecteur.

ATTENTION: NE PAS utiliser d'acétone, essence ou diluant à laque pour retirer l'enduit protecteur.

3. Comparez les items à la FIGURE C; vérifiez que tous les items sont présents avant de disposer de la boîte d'expédition.

AVERTISSEMENT Si une pièce est manquante, ne tentez pas de brancher le cordon d'alimentation et de démarrer le touret. Le touret peut être démarré seulement une fois que toutes les pièces ont été obtenues et installées correctement.

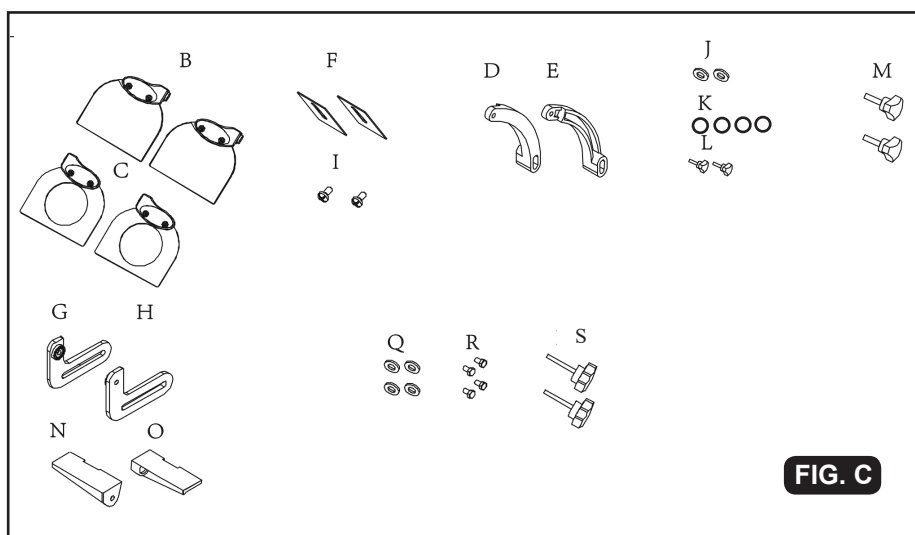
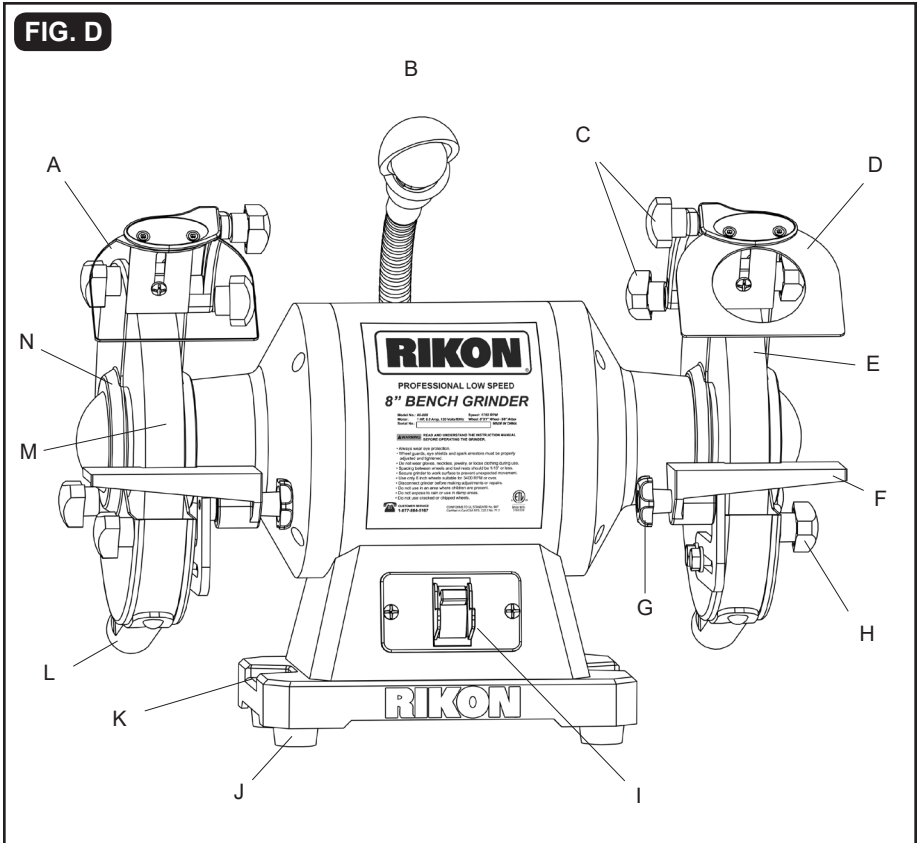


FIG. C

Les items suivants sont livrés dans la boîte d'expédition :

- | | |
|--|--|
| A. Touret (non-illustré) | J. Rondelles fendues D6 (2) |
| B. Déflecteur, standard (2) | K. Rondelles plates D6 (4) |
| C. Déflecteur, grossissement de 2.5x (2) | L. Poignée de montage du déflecteur M6-30(2) |
| D. Tige de montage du déflecteur, gauche | M. Poignée de blocage du déflecteur M5-15 (2) |
| E. Tige de montage du déflecteur, droite | N. Porte-outils, gauche |
| F. Pare-étincelles, (2) | O. porte-outils, droite |
| G. Support de porte-outils, gauche | Q. Rondelle plate D8 (4) |
| H. Support de porte-outils, droite | R. Boulon hexagonal M8-12 (4) |
| I. Vis d'assemblage à tête Phillips (2) | S. Poignée de blocage du porte-outil M6-45 (2) |

NOTE: Les diagrammes et listes de pièces complets sont aux pages 16 et 17.



SURVOL DU TOURET D'ÉTABLI 1HP À BASSE VITESSE 8" 80-808 (Fig. D)

- | | |
|---|---|
| A. Déflecteur gauche, transparent (x2) | H. Poignée du couvre-meule (x6) |
| B. Lampe DEL | I. Interrupteur Marche/arrêt avec clé de sécurité |
| C. Poignée d'ajustement du déflecteur (x4) | J. Patte en caoutchouc (x4) |
| D. Déflecteur droit, grossissant (x2) | K. Trous de fixation (x2) |
| E. Meule de 8", grain de 120 | L. Port de dépoussiérage (x2) |
| F. Porte-outil (x2) | M. Meule de 8", grain de 60 |
| G. Poignée d'ajustement du porte-outil (x2) | N. Couvre-meule (x2) |

NOTE: Vue explosée et liste des pièces présentées aux pages 16 et 17.

OUTILS REQUIS POUR ASSEMBLAGE:

- Clé ajustable ou de 13mm
- Tournevis Phillips #2

DIRECTIVES D'ASSEMBLAGE

Le touret d'établi est livré avec des porte-outils ajustables en deux pièces placés à gauche et à droite pour appuyer vos pièces.

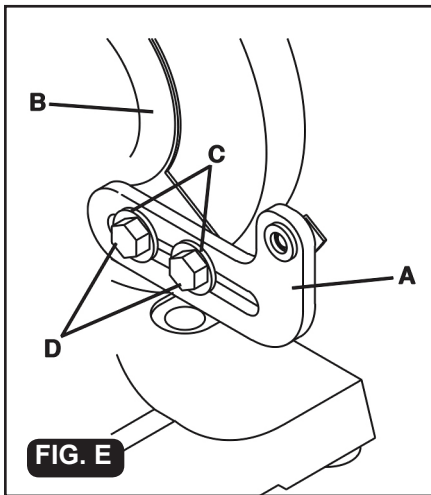
1. **NE PAS** assembler le touret tant que vous n'êtes pas certain qu'il n'est **PAS** branché.

2. **NE PAS** assembler le touret tant que vous n'êtes pas certain que l'interrupteur est à la position "ARRÊT".

3. **NE PAS** assembler le touret tant que vous n'êtes pas certain que les meules sont solidement fixées au touret.

PORTE-OUTILS (Figs. E et F)

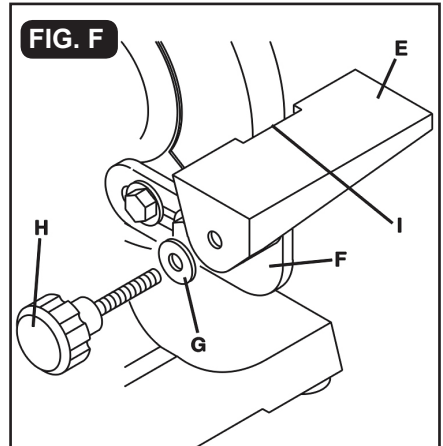
Le touret est muni de deux porte-outils pour utiliser avec les deux meules de grains différents. Les porte-outils de gauche et de droite sont tous deux complètement plats.



1. Assemblez les supports de porte-outil (A) sur la face intérieure des couvre-meules (B) avec les rondelles plates (C) et les boulons hexagonaux (D) tel qu'illustré. Voir Figure E.

2. Assemblez les porte-outils (E) aux supports (F) avec les rondelles plates fournies (G) et les poignées d'ajustement M6-15 (H) tel qu'illustré. Voir Figure F.

3. Ajustez chaque porte-outil afin que son côté intérieur soit à 1/16" de la meule. Serrez fermement les boulons et poignées qui tiennent les supports. Voir Figure F.

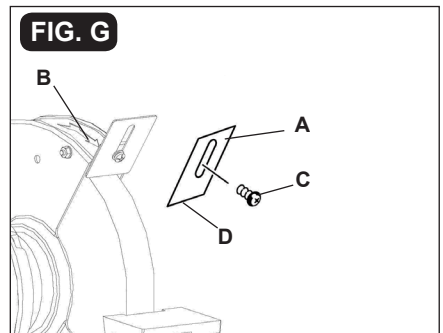


PARE-ÉTINCELLES (Fig. G)

1. Assemblez les pare-étincelles (A) à la surface avant des couvre-meules (B) avec les vis à tête ronde et les rondelles (C) tel qu'illustré. Voir Figure G.

2. Ajustez chaque pare-étincelle afin que son bord inférieur (D) soit à 1/16" de la meule. Puis serrez fermement la vis à tête ronde. Voir Figure G.

3. Comme la taille des meules diminue avec l'utilisation, réajustez les pare-étincelles afin que leur bord inférieur demeure à la distance sécuritaire de 1/16" de la meule.



DIRECTIVES D'ASSEMBLAGE

DÉFLECTEURS (Fig. H)

1. Attachez les assemblages des déflecteurs aux équerres pour déflecteurs en utilisant la poignée M5-15, Fig. H.

NOTE: La partie rainurée de l'équerre doit être orientée vers le couvre-meule.

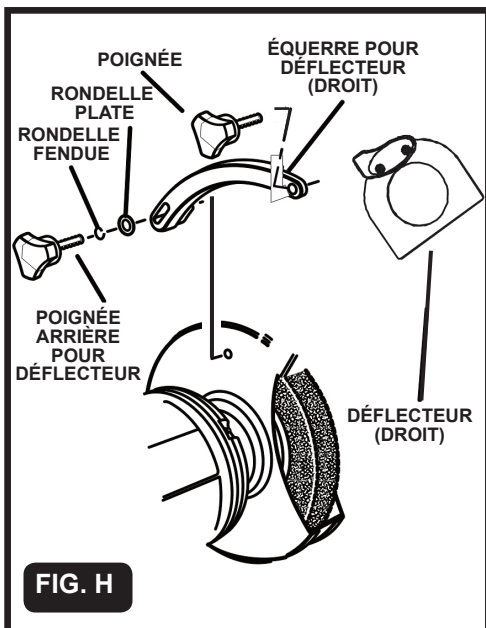
2. Attachez l'assemblage du déflecteur et l'équerre au couvre-meule en utilisant une rondelle plate, une rondelle fendue et la poignée pour déflecteur M6-30.

3. Le déflecteur devrait être placé au-dessus de la meule pour protéger l'utilisateur contre toute étincelle ou débris qui pourraient être projetés durant l'utilisation.

4. Ajustez l'équerre du déflecteur et le déflecteur dans la position désirée au-dessus de la meule, puis serrez les poignées.

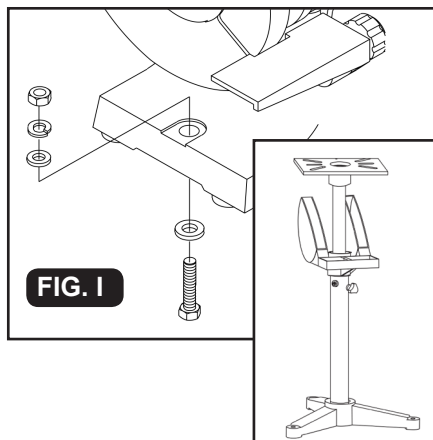
⚠ AVERTISSEMENT

TOUJOURS UTILISER LES DÉFLECTEURS ET LES COUVRE-MEULES fournis avec le touret.



MONTAGE PERMANENT (Fig. I)

Utilisez les trous de fixation dans la base du touret pour fixer fermement le touret sur une surface rigide ou un support de touret (quincaillerie et support non-inclus). Voir Figure I.



⚠ AVERTISSEMENT

Pour éviter de graves blessures, fixer le touret à une surface rigide. Si le touret n'est pas fixé de manière permanente à une surface et demeure portatif, la base du touret devrait être fixée temporairement à une table ou une planche/contreplaqué. Assurez-vous que les serres n'interfèrent pas avec les porte-outils, meules, ou gênent le mouvement de l'utilisateur et du matériel à meuler durant l'utilisation.

Si le touret n'est pas fixé solidement, il pourrait se déplacer ou se renverser durant les opérations de meulage et possiblement causer un contact entre les doigts de l'utilisateur et les meules.

⚠ MISE EN GARDE

TOUJOURS PORTER UNE PROTECTION OCULAIRE. Les lunettes régulières **NE SONT PAS** des lunettes de sécurité. **TOUJOURS** porter des lunettes de sécurité (qui rencontrent la norme ANSI Z87.1) lors de l'utilisation d'outils motorisés.

UTILISATION DU TOURET

AVANT D'UTILISER LE TOURET

L'utilisation du touret peut être dangereuse si la sécurité et le bon sens sont ignorés. L'utilisateur doit être familier avec l'utilisation de l'outil. Lire ce manuel pour comprendre ce touret. **NE PAS** utiliser ce touret si vous ne comprenez pas bien les limites de cet outil. **NE PAS** modifier ce touret de quelque façon que ce soit.

AVERTISSEMENT

Pour éviter de graves blessures et des dommages à l'outil, lire et respecter toutes les directives de sécurité et d'utilisation des pages 3 à 8 avant d'utiliser le touret.

Le touret est conçu pour les opérations de meulage à main levée, d'affûtage et de nettoyage.

MISE EN GARDE

TOUJOURS PORTER UNE PROTECTION OCULAIRE!

Des étincelles chaudes sont produites durant les opérations de meulage.

1. Placez-vous sur le côté du touret et branchez le fil d'alimentation dans une source d'alimentation.

2. Demeurez sur le côté du touret et démarrez-le en plaçant l'interrupteur à la position supérieure.

3. Laissez les meules atteindre une vitesse constante pour au moins une minute avant de débiter le meulage.

4. Ajustez les déflecteurs. Placez la pièce à plat sur le porte-outil approprié pour l'opération désirée. Tenir fermement la pièce, utilisez des pinces ou une pince-étoupe si nécessaire.

5. Déplacez la pièce vers la meule jusqu'à ce qu'elle touche légèrement. Déplacez la pièce latéralement sur la face avant de la meule tout en retirant la quantité de matière voulue. Meuler à un endroit précis de la meule créera une usure inégale sur la tranche de la meule et demandera une rectification fréquente et diminuera la longévité de la meule.

AVERTISSEMENT

Pour éviter de graves blessures, ne jamais mauler sur les côtés des meules.

6. Ne jamais pousser la pièce contre la meule, particulièrement si la meule est froide. Appuyez la pièce lentement, permettant à la meule de se réchauffer. Ceci diminuera les risques de bris de la meule. Ne pas meuler en utilisant les côtés des meules. Ne pas appliquer de refroidissant sur la meule.

7. Si la pièce chauffe trop, l'utilisateur peut placer l'extrémité chaude dans l'eau d'un bassin de trempage pour la refroidir.

8. Après avoir complété les opérations de meulage, arrêtez le touret en poussant l'interrupteur vers le bas.

 **MISE EN GARDE** Il faudra quelques minutes aux meules pour s'immobiliser complètement.

9. Débranchez le touret de l'alimentation. **NOTE** : Pour empêcher une utilisation non autorisée du touret, l'interrupteur est muni d'une clé amovible. Avec l'interrupteur en position "ARRÊT", retirez la clé. Le touret ne peut pas être démarré si la clé est retirée. Insérez la clé pour reprendre les opérations de meulage.

AVERTISSEMENT

RISQUE D'EXPLOSION ET D'INCENDIE!

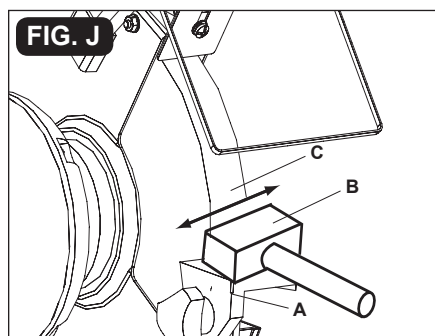
NE PAS brancher au touret un dépoussiéreur conçu pour la poussière de bois, copeaux ou autres matières inflammables. Les étincelles chaudes du touret pourraient allumer ce matériel. Utilisez seulement un dépoussiéreur conçu pour la poussière et les résidus métalliques

MISE EN GARDE

TOUJOURS PORTER UNE PROTECTION OCULAIRE. Les lunettes régulières **NE SONT PAS** des lunettes de sécurité. **TOUJOURS** porter des lunettes de sécurité (qui rencontrent la norme ANSI Z87.1) lors de l'utilisation d'outils motorisés.

UTILISATION DU TOURET

UTILISATION DU RECTIFIEUR (Fig. J)



Un rectifieur de meule (non-inclus) doit être utilisé pour éliminer toute oscillation avant, accumulation de matière sur la meule, éliminer des imperfections, et rendre d'équerre les coins de la meule. Voir Figure J.

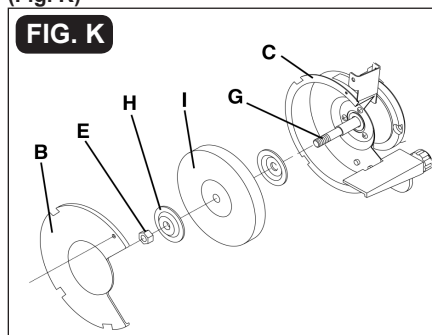
NE PAS utiliser le rectifieur de meule sur des meule-brosses (non-incluses) si elles sont installées sur le touret.

1. Ajustez le porte-outil (A) en position horizontale plate tel qu'illustré et à $1/16$ " de la meule.
2. Démarrez le touret. Laissez la vitesse de la meule se stabiliser pour une minute.
3. Après que la meule ait atteint une vitesse constante, placez la tête du rectifieur (B) à plat sur le porte-outil.
4. Tenir fermement le manche du rectifieur.
5. Avancez le rectifieur jusqu'à ce qu'il entre légèrement en contact avec la meule (C). Une fois le contact fait, déplacez le rectifieur d'un côté à l'autre sur le porte-outil pour rectifier la meule jusqu'à ce que les bords de la meule soient d'équerre et la surface de la meule propre.
6. Une fois la meule rectifiée, arrêtez le touret et laissez la meule s'immobiliser complètement. Laissez la meule refroidir pour une période de 10 minutes avant de l'utiliser.

7. Inspectez la meule pour toute irrégularité qui demanderait plus de rectifiage, ou tout dommage. Si la meule est endommagée (fissures, gros éclats manquants), remplacez immédiatement la meule.

8. Le diamètre de la meule peut maintenant être légèrement plus petit après rectification. Réajustez les porte-outils et pare-étincelles pour conserver une distance de $1/16$ " par rapport à la meule.

REMPACEMENT DE LA MEULE (Fig. K)



En raison d'une usure normale, les deux meules auront à être remplacées occasionnellement.

1. Placez l'interrupteur à "ARRÊT" et débranchez le cordon d'alimentation de sa source.
2. Déplacez le déflecteur vers le haut pour accéder au porte-outil.
3. Desserrez la poignée du porte-outil et écartez le porte-outil de la meule.
4. Retirez le couvre-meule (B) en dévissant les vis qui le tiennent en place.
5. Poussez légèrement un coin de bois entre la meule et le garde pour empêcher l'arbre de tourner. Utilisez ensuite une clé pour retirer l'écrou hexagonal de l'arbre.
6. **NOTE** : L'écrou de l'arbre du côté gauche (E) est fileté vers la gauche et se desserre en le tournant en sens horaire. L'écrou du côté droit est fileté vers la droite et se desserre en le tournant en sens antihoraire.

UTILISATION DU TOURET

(Se référer à la Figure K à la page 14.)

7. Retirez le flasque de meule extérieur (H) et ensuite la meule (I) de l'arbre (G).

8. **MISE EN GARDE** La nouvelle meule à installer sur le touret doit avoir un R.P.M maximal supérieur à celui du moteur du touret. La nouvelle meule doit avoir un diamètre extérieur de 8" et un trou de 5/8" comme les meules d'origine. Les étiquettes sur les faces de la meule doivent demeurer. **NE PAS** retirer ces étiquettes. Ces étiquettes ou disques de fibres aident à répartir la force de serrage des écrous contre les flasques de meules.

9. Remplacez la meule, le flasque extérieur et l'écrou de l'arbre. NOTE : L'écrou de l'arbre du côté gauche est fileté vers la gauche et se serre en le tournant en sens antihoraire. L'écrou du côté droit est fileté vers la droite et se serre en le tournant en sens horaire.

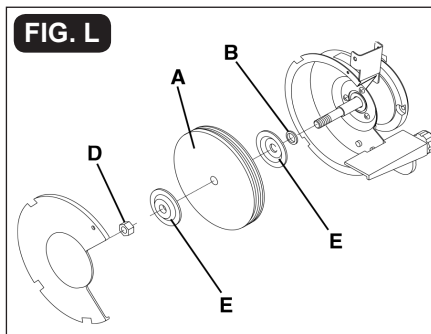
MISE EN GARDE **NE PAS TROP**

SERRER l'écrou de l'arbre, car cela pourrait endommager la meule ou le flasque et causer de graves blessures à l'utilisateur.

10. Remplacez les couvre-meules en place sur le touret et les sécuriser avec les attaches retirées plus tôt (étape 4).

11. Faites tourner les nouvelles meules à pleine vitesse quelques minutes pour vous assurer qu'elles tournent bien.

MEULE BROSSÉ OU À POLIR (Fig. L)



Une meule de type brosse ou à polir (A) (non incluse) peut être utilisée sur votre touret. Dépendamment de l'épaisseur de la meule, vous devrez ajouter un ou plusieurs espaceurs (non inclus) pour permettre à l'écrou (D) de bien serrer. La Figure L comment placer les espaceurs (B).

Note: L'espaceur (B) devrait toujours être le premier sur l'arbre. Toujours utiliser les flasques (E) fournis avec le touret tant pour les brosses que les meules à polir. Voir la section REMPLACEMENT DE LA MEULE pour la procédure de remplacement des meules. Voir page 14.

ENTRETIEN DU TOURET

AVERTISSEMENT

Placez l'interrupteur à "ARRET" et débranchez le cordon d'alimentation de sa source avant tout entretien.

LUBRIFICATION

Le touret est muni de roulement lubrifiés et scellés dans le compartiment moteur qui ne requièrent aucune lubrification de la part de l'utilisateur.

NETTOYAGE

Avec le touret débranché, tournez les meules lentement et vérifiez pour des dommages ou des débris coincés. Nettoyez régulièrement tout autour du touret pour garder la machine et l'espace de travail propres.

ATTENTION : REMPLACEZ les meules dès qu'elles sont endommagées. **NE PAS** remplacer une meule endommagée peut causer de graves blessures à l'utilisateur. Vérifiez périodiquement les écrous et attaches pour s'assurer qu'ils sont bien en place.

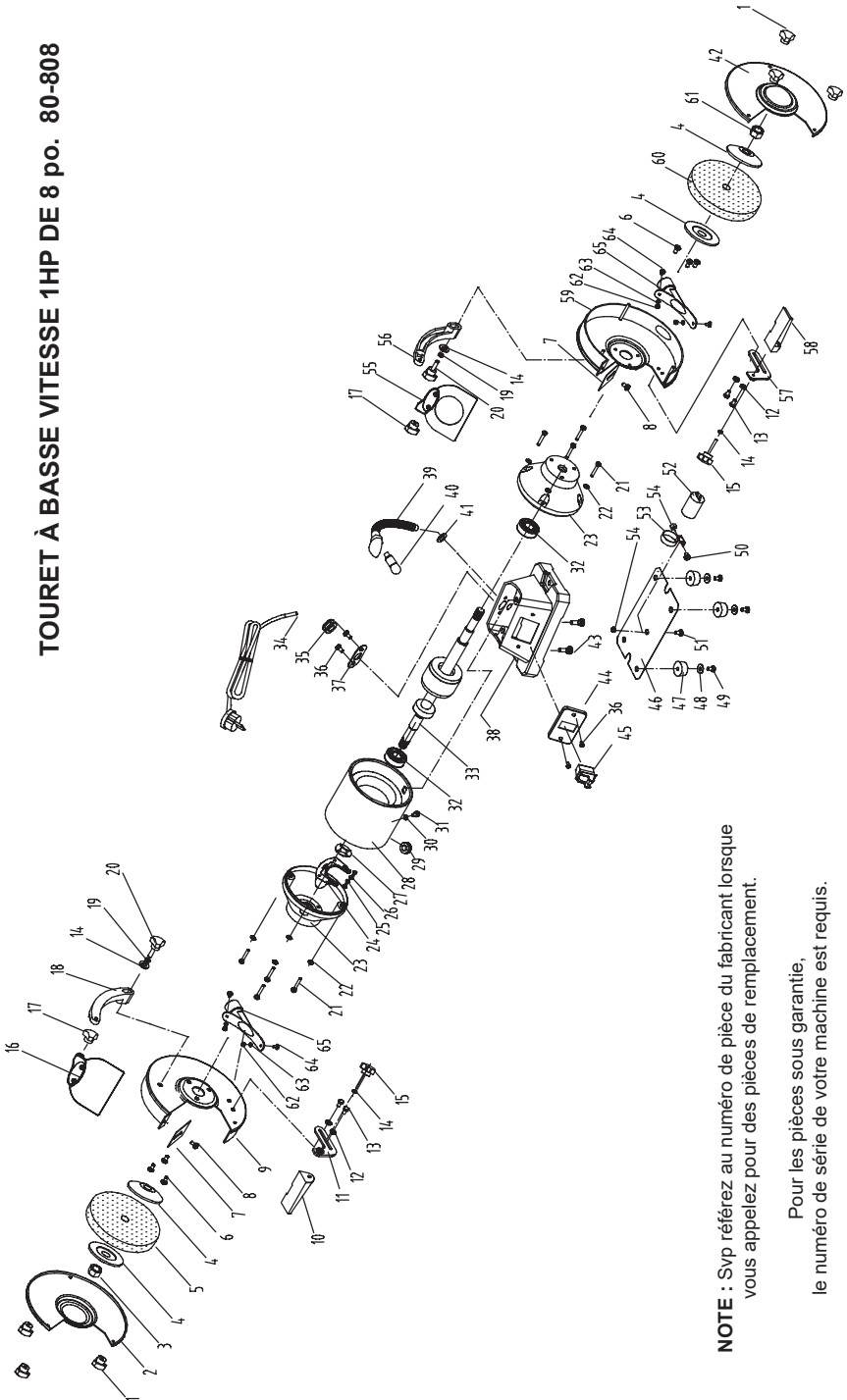
ATTENTION: NE PAS UTILISER DE MATIÈRES INFLAMMABLES pour nettoyer le touret. Un chiffon sec ou une brosse sont suffisants pour retirer poussière et débris accumulés

AVERTISSEMENT

Les réparations du touret devraient être uniquement effectués par du personnel qualifié. Des réparations ou des pièces non-approuvées peuvent causer de graves blessures à l'utilisateur et endommager le touret.

DIAGRAMME DES PIÈCES

TOURET À BASSE VITESSE 1HP DE 8 po. 80-808



NOTE : Svp référez au numéro de pièce du fabricant lorsque vous appelez pour des pièces de remplacement.

Pour les pièces sous garantie,
le numéro de série de votre machine est requis.

LISTE DES PIÈCES

NO. ITEM	DESCRIPTION	QTÉ	# PIÈCE	NO. ITEM	DESCRIPTION	QTÉ	# PIÈCE
1	Poignée de blocage du couvre-meule	6	P80-808-1	34	Cordon d'alimentation	1	P80-805-46
2	Couvre-meule gauche	1	P80-808-2	35	Serre-câble	1	P80-805-45
3	Écrou hexagonal type I M16 Gauche	1	P80-805-3	36	Vis Phillips M5x8	4	P80-805-36
4	Fiasque	4	P80-808-4	37	Plaque pour serre-câble	1	P80-808-37
5	Meule abrasive – grain 60	1	P80-805-49	38	Base	1	P80-808-38
6	Vis Phillips + rondelle fendue M6x18	6	P80-808-6	39	Lampe de travail	1	P80-808-39
7	Pare-étincelle	2	P80-805-7	40	Ampoule	1	P80-808-40
8	Vis Phillips, ressort + rondelle plate M5x10	2	P80-805-8	41	Rondelle plate D10	1	P80-808-41
9	Garde intérieur gauche	1	P80-808-9	42	Couvre-meule droite	1	P80-808-42
10	Porte-outil mobile gauche	1	P80-808-10	43	Boulon hexagonal+rondelle fendue M8x25	2	P80-808-43
11	Porte-outil fixe gauche	1	P80-808-11	44	Plaque d'interrupteur	1	P80-805-33
12	Rondelle plate D8	4	P80-808-12	45	Interrupteur	1	P80-805-31
13	Boulon hexagonal M8x12	4	P80-808-13	46	Plaque de base	1	P80-808-46
14	Rondelle plate	4	P80-808-14	47	Pied en caoutchouc	4	P80-808-47
15	Poignée de blocage du porte-outil M6-45	2	P80-808-15	48	Grosse rondelle plate D5	4	P80-808-48
16	Déflecteur gauche (transparent)	2	P80-808-16	49	Vis Phillips M5x20	4	P80-808-49
17	Poignée de blocage du déflecteur M5-15	4	P80-808-17	50	Vis Phillips M5x16	1	P80-808-50
18	Équerre du déflecteur gauche	1	P80-808-18	51	Vis Phillips M5x10	1	P80-808-51
19	Rondelle fendue D6	2	P80-808-19	52	Condensateur	1	P80-808-52
20	Poignée pour équerre du déflecteur M6x30	2	P80-808-20	53	Support du condensateur	1	P80-808-53
21	Vis Phillips M6x25	8	P80-808-21	54	Écrou hexagonal M5	2	P80-808-54
22	Rondelle fendue D6	8	P80-808-22	55	Déflecteur droit (grossissant)	2	P80-808-55
23	Bouchon	2	P80-808-23	56	Support pour déflecteur droit	1	P80-808-56
24	Interrupteur centrifuge	1	P80-808-24	57	Porte-outil fixe droite	1	P80-808-57
25	Vis Phillips M4x6	2	P80-808-25	58	Porte-outil mobile droite	1	P80-808-58
26	Rondelle plate D4	2	P80-808-26	59	Couvre-meule droite	1	P80-808-59
27	Rondelle fendue	1	P80-808-27	60	Meule abrasive – grain 120	1	P80-805-5
28	Bâti du moteur	1	P80-808-28	61	Écrou hexagonal type I M16 Droite	1	P80-808-61
29	Bague	1	P80-808-29	62	Écrou hexagonal type I M5	4	P80-808-62
30	Rondelle fendue D4	1	P80-808-30	63	Rondelle fendue D5	4	P80-808-63
31	Vis Phillips + rondelle plate M4x8	1	P80-808-31	64	Boulon de carrosserie M5x12	4	P80-808-64
32	Roulement	2	P80-808-32	65	Port de dépolisserage	2	P80-808-65
33	Arbre et assemblage du rotor	1	P80-808-33				

DIAGNOSTIC

POUR ÉVITER DE VOUS BLESSER ou endommager le touret, placez l'interrupteur à la position "ARRÊT" et débranchez le cordon d'alimentation de la prise électrique avant d'effectuer tout ajustement.

PROBLÈME	CAUSE(S) PROBABLE(S)	SOLUTION(S)
Le moteur ne fonctionne pas	<ol style="list-style-type: none"> 1. La machine n'est pas branchée 2. Interrupteur à la position "ARRÊT" 3. Interrupteur ou cordon défectueux 4. Fusible grillé ou disjoncteur ouvert 5. Matériel coincé entre la meule et le porte-outil 	<ol style="list-style-type: none"> 1. Branchez le cordon dans une prise 2. Levez l'interrupteur à la position "MARCHÉ" 3. Remplacez l'interrupteur ou le cordon 4. Circuit électrique surchargé 5. Arrêtez le touret, débranchez le cordon et retirez le matériel coincé
Le moteur semble manquer de puissance	<ol style="list-style-type: none"> 1. Voltage incorrect 2. Condensateur défectueux 	<ol style="list-style-type: none"> 1. Faites vérifier le circuit électrique par un électricien qualifié 2. Remplacez le condensateur du moteur
Le moteur chauffe	<ol style="list-style-type: none"> 1. Moteur surchargé 2. Mauvaise ventilation du moteur 3. Surutilisation dans une pièce à température élevée 	<ol style="list-style-type: none"> 1. Diminuer la pression sur la pièce à usiner 2. Dégager l'espace autour du moteur du touret 3. Diminuer les périodes d'utilisation à 20 minutes ou moins
Le moteur cale ou tourne au ralenti	<ol style="list-style-type: none"> 1. Moteur surchargé 2. Voltage incorrect 3. Condensateur défectueux 	<ol style="list-style-type: none"> 1. Diminuer la pression sur la pièce à usiner 2. Faites vérifier le circuit électrique par un électricien qualifié 3. Remplacez le condensateur du moteur
Les fusibles grillent ou le disjoncteur se déclenche	<ol style="list-style-type: none"> 1. Moteur surchargé 2. Circuit électrique surchargé 3. Fusible ou disjoncteur trop faible 4. Cordon, fiche ou interrupteur défectueux causant un court-circuit 5. Extension trop longue ou de calibre inapproprié, voir page 8 6. Matériel coincé entre la meule et le porte-outil 	<ol style="list-style-type: none"> 1. Diminuer la pression sur la pièce à usiner 2. Diminuer le nombre d'appareils sur le circuit 3. Remplacez avec un fusible ou disjoncteur adéquat 4. Remplacez avec de nouvelles pièces 5. Utilisez une extension de la bonne longueur et du bon calibre 6. Arrêtez le touret, débranchez le cordon et retirez le matériel coincé

CORRIGER UNE OSCILLATION EXCESSIVE DE LA MEULE

La performance de votre touret peut être améliorée simplement en effectuant quelques ajustements. Vérifiez que le touret est toujours débranché lors des ajustements ou du changement de meule.

Les gros flasques peuvent ne pas être ajustés en faisant une marque de référence sur chaque flasque et meule pour marquer leur position originale. Ensuite, desserrez l'écrou de l'arbre et tournez légèrement un flasque en sens horaire et l'autre en sens antihoraire.

Ces mouvements devraient être d'environ un demi-pouce à la fois; puis serrez l'écrou à la main et tournez la meule manuellement. Observez pour tout changement. Cette rotation devrait diminuer toute oscillation due aux flasques. Resserrez ensuite les écrous d'arbre et rectifiez la meule. Les bagues de centre livrées par les fabricants de meules de remplacement sont conçues pour centrer approximativement sur l'arbre. Les flasques maintiennent la meule; la rectification rendra la meule droite.

Si l'ajustement des flasques ne permet pas à la meule de tourner sans oscillation latérale, alors retirez la meule et les flasques, puis vérifiez les épaulements sur l'arbre du moteur là où les flasques viennent s'appuyer dessus. Un léger morfil sur le bord de l'épaulement peut empêcher les flasques de s'asseoir correctement. On peut l'enlever avec une lime et ainsi adoucir le côté de l'épaulement. Vérifiez pour toute surface rugueuse sur les flasques et adoucissez ces endroits avec du papier sablé placé sur une surface plane. Remplacez ensuite la meule, réajustez les flasques et rectifiez la meule.

RIKON **POWER TOOLS.**

Garantie Restreinte - 5 ANS

RIKON Power Tools Inc. ("Vendeur") garantit à l'acheteur original de nos produits uniquement que chacun de nos produits est exempt de défauts matériels et de main d'œuvre pour une période de cinq (5) ans à partir de la date d'achat chez le détaillant. La garantie est non-transférable.

Cette garantie ne s'applique pas aux défauts découlant directement ou indirectement d'une mauvaise utilisation, d'abus, de négligence, d'accidents, de réparations, de modifications, d'un manque d'entretien ou d'une usure normale. Le Vendeur ne pourra être tenu responsable en aucune circonstance des dommages découlant d'un produit défectueux. Toutes autres garanties, explicites ou implicites, que ce soit de mise en marché, d'aptitude à l'utilisation ou autres sont expressément rejetées par le Vendeur. Cette garantie de cinq ans ne s'applique pas aux produits utilisés à des fins commerciales, industrielles ou éducationnelles. Les termes de la garantie pour ces usages seront limités à une période de deux ans.

Cette garantie limitée ne s'applique pas aux accessoires tels que les lames, mèches de perçage, disques abrasifs, meules, courroies, roulements à bille et autres items associés.

Le Vendeur ne peut être tenu responsable en cas de décès, blessures corporelles aux personnes ou dommages matériels aux biens, ou de tout autres dommages découlant de l'utilisation de nos produits.

Pour profiter de cette garantie, une documentation avec preuve d'achat incluant la date d'achat et une explication détaillée du problème doit être fournie.

Le Vendeur se réserve en tout temps le droit d'effectuer, sans avis préalable, les modifications qu'il juge nécessaires, et ce peu importe la raison quelle qu'elle soit, aux pièces, connecteurs et équipements additionnels.

Pour enregistrer votre machine en ligne, visitez RIKON au
www.rikontools.com/warranty

Pour profiter de cette garantie, ou pour toute question, svp nous contacter au
877-884-5167 ou par courriel à warranty@rikontools.com



Pour plus de détails :
16 Progress Road
Billerica, MA 01821

877-884-5167 / 978-528-5380
techsupport@rikontools.com