

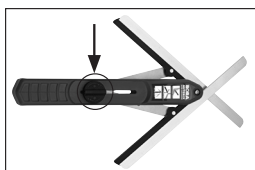
1. Undo the locking knob and pull the wings out to measure the angle of the wall, make sure the wings are fully in contact with the wall along their entire length.



a. For inside angles leave the sliding extensions down.



b. For outside angles slide the wing extensions out.



c. Tighten the lock knob securely once you have the angle.

2. Remove the detachable wing from the body, unclip it from the top bushing first, and the sliding bushing second.



3. Lay the MiteriX on the saw and carefully line the blade up with the tool to set the correct angle.



a. For cuts made on the left of the 90° mark set the left wing against the fence and the main body against the blade.



b. For cuts made to the right of the 90° mark set the body against the fence and the left wing against the blade.

4. Remove the MiteriX and make the cut.



a. For crown molding lay the molding upside down on a 45° angle as it would be mounted to the wall.



b. For baseboard cut it vertically.



c. And for casing cut it laying down horizontally

5. Install the boards.



6. You are rewarded with a precise and accurate fit.



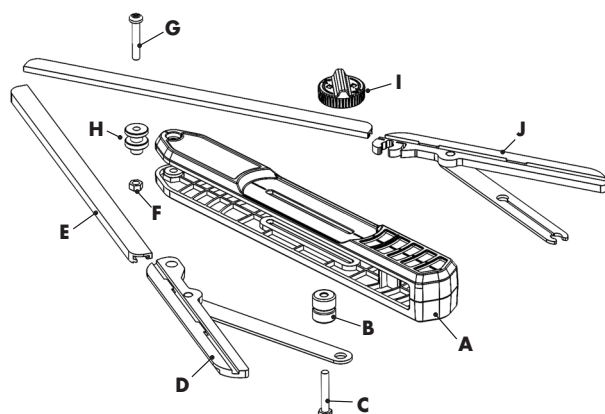
7. Re-attach the detachable wing, attach to the sliding bushing first, and to the top bushing second.



8. Undo the lock knob and fold wings inside the body for storage.



PARTS BREAKDOWN



PART#	DESCRIPTION	QTY
A	5304-A Main Body	1
B	5304-B Sliding Bushing	1
C	5304-C M5x35 Hex Bolt	1
D	5304-D Left Wing	1
E	5304-E Sliding Wing Extension	2
F	5304-F M5 Hex Nut	1
G	5304-G M5x30 Machine Screw	1
H	5304-H Top Bushing	1
I	5304-I Locking Knob	1
J	5304-J Detachable Wing	1

LIMITED LIFETIME WARRANTY

Products manufactured by BORA Tool are guaranteed to be free from defects in material and workmanship under normal use and service. BORA's obligation under this warranty shall be limited to repairing or replacing for the original owner, at our option, any part of said equipment which BORA's examination shall disclose to its satisfaction to be defective. Any said product or component claimed to be defective is to be sent prepaid to: **BORA Tool, 1161 Rankin Dr., Troy, MI 48083** Attn: **Warranty Department**, together with a copy of the original, dated sales receipt. Call for authorization number before shipping. This warranty does not apply to damages resulting from shipping, accident, misuse, abuse or alteration.

Thank you for purchasing another quality product from Affinity Tool Works.

For Customer Service: M - F 8:00 a.m. - 5:00 p.m.
Phone: 866-588-0395 • Fax: 248-588-0623
E-Mail: info@affinitytool.com • www.affinitytool.com

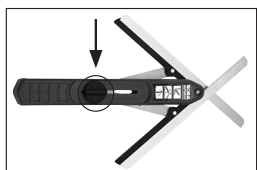
1. Desserrer le bouton de verrouillage et tirer les ailes pour mesurer l'angle du mur. S'assurer que les ailes sont entièrement en contact avec le mur sur toute leur longueur.



a. Pour les angles intérieurs, laisser les extensions coulissantes descendues.



b. Pour les angles extérieurs, glisser les extensions des ailes vers l'extérieur.



c. Bien serrer le bouton de verrouillage une fois que vous avez l'angle

2. Retirer l'aile détachable du corps. La détacher premièrement de la douille supérieure, puis deuxièmement de la douille coulissante.



3. Placer le MiteriX sur la scie et soigneusement aligner la lame avec l'outil pour bien définir l'angle.



a. Pour les coupes faites à la gauche de la barre des 90°, placer l'aile gauche contre la clôture et le corps principal contre la lame.



b. Pour les coupes faites à la droite de la barre des 90°, placer le corps contre la clôture et l'aile gauche contre la lame.

4. Retirer le MiteriX et faire la coupe.



a. Pour une moule de tête, placer la moule à l'envers à un angle de 45° tel qu'elle serait montée sur le mur.



b. Pour une plinthe, la couper verticalement.



c. Et pour l'emboîtement, le couper placé horizontalement.

5. Installer les planches.



6. Votre récompense est un bon ajustement précis.



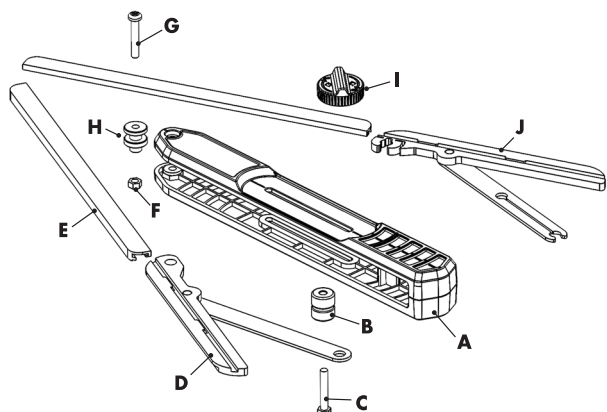
7. Remettre l'aile détachable, attacher premièrement à la douille coulissante, puis deuxièmement à la douille supérieure.



8. Desserrer le bouton de verrouillage et replier les ailes à l'intérieur du corps pour le stockage.



LISTE DES PIÈCES



PART#	DESCRIPTION	QTY
A	5304-A Main Body	1
B	5304-B Sliding Bushing	1
C	5304-C M5x35 Hex Bolt	1
D	5304-D Left Wing	1
E	5304-E Sliding Wing Extension	2
F	5304-F M5 Hex Nut	1
G	5304-G M5x30 Machine Screw	1
H	5304-H Top Bushing	1
I	5304-I Locking Knob	1
J	5304-J Detachable Wing	1

GARANTIE À VIE LIMITÉE

Les produits fabriqués par BORA Tool sont garantis d'être exempt de défauts de matériaux et de fabrication lors d'une utilisation normale. L'obligation de BORA sous cette garantie est limitée à la réparation ou au remplacement, pour le propriétaire d'origine, à notre gré, d'une partie dudit équipement que BORA examinera et déclarera à sa satisfaction d'être défectueux. Tout ledit produit ou composant prétendu être défectueux doit être envoyé port payé à: **BORA Tool, 1161 Rankin Dr, Troy, MI 48083, Attn: Warranty Department**, ainsi qu'une copie de l'original de la facture datée. Appeler afin d'obtenir un numéro d'autorisation avant d'expédier. Cette garantie ne couvre pas les dommages résultant de l'expédition, d'un accident, d'abus ou d'altération.

Merci d'avoir acheté un produit de qualité de Affinity Tool Works.

Pour le service à la clientèle: lundi à vendredi 08h00-17h00
Téléphone • Télécopieur : 248-588-0623
Courriel: info@affinitytool.com • www.affinitytool.com